

Teileliste
Spare Parts List

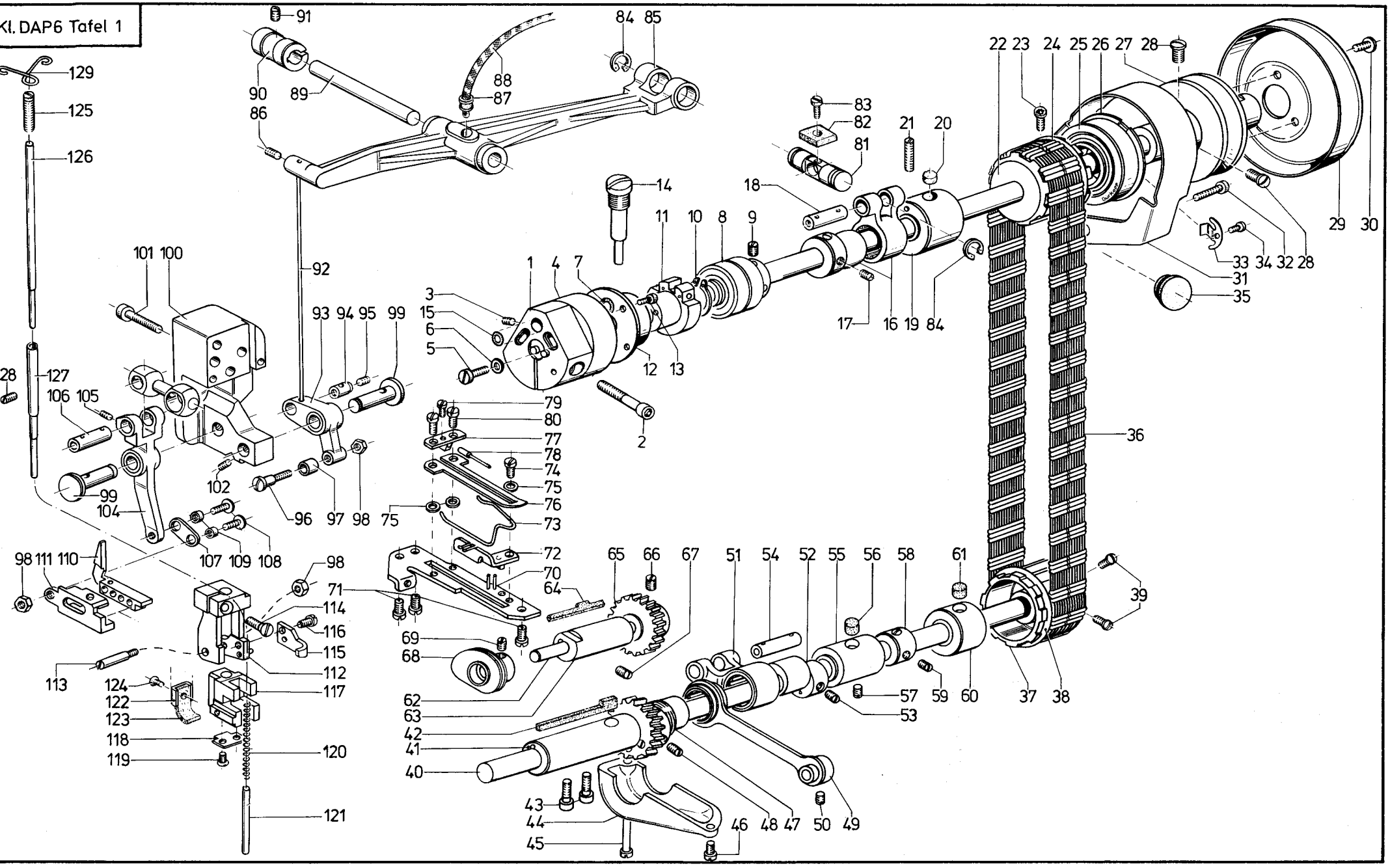
DAP 6-300-1-6
-301-1-6
-320-1-3
-341-1-6

Inhaltsübersicht

Oberteil 939-160106	Tafel 1 bis 8
Beipack-Teile	Tafel 9
Gestell MG 44/20902	Tafel 10 und 11
DAP6-300-1-6	Tafel 4, 11, 12, 14, 15, 16, 17, 19, 25
DAP6-301-1-6	Tafel 4, 11, 12, 14, 15, 16, 17, 18, 19, 21, 25, 26, 27
DAP6-320-1-3	Tafel 4, 12, 13, 14, 19, 20, 23, 24
DAP 6-341-1-6	Tafel 4, 11, 12, 14, 15, 16, 17, 18, 19, 21, 22, 25, 26, 27
E Einrichtung	Tafel 28

Contents

939-160106	Table 1 to 8
Accessories	Table 9
Frame parts	Table 10 + 11
DAP6-300-1-6	Table 4, 11, 12, 14, 15, 16, 17, 19, 25
DAP6-301-1-6	Table 4, 11, 12, 14, 15, 16, 17, 18, 19, 21, 25, 26, 27
DAP6-320-1-3	Table 4, 12, 13, 14, 19, 20, 23, 24
DAP6-341-1-6	Table 4, 11, 12, 14, 15, 16, 17, 18, 19, 21, 22, 25, 26, 27
E Equipment	Table 28

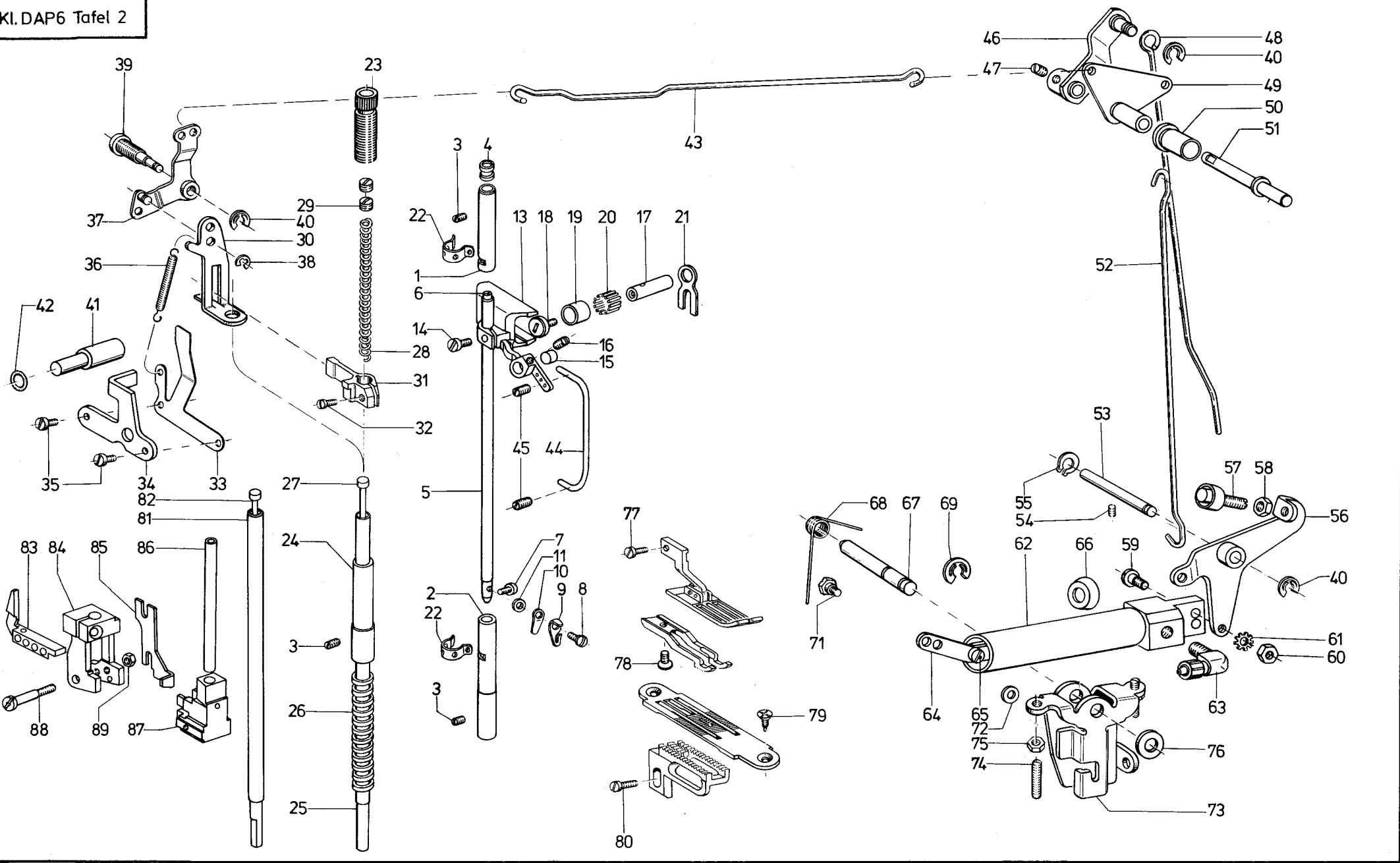


Pos. Det.	Teile Nr. Part No.	Benennung	Denomination
		Teile für Klasse 939-160106	Parts for Cl. 939-160106
1	939842	Armwelle kpl. (mit Pos. 2, 3, 4, 5, 6, 7, 8, 11, 12 und 13)	Arm shaft compl. (with pos. 2, 3, 4, 5, 6, 7, 8, 11, 12 and 13)
2	93340a	Zyl.-Schraube	Cyl. head screw
3	223648	Gewindestift	Threaded stud
4	93942	Zwischenring	Intermediate ring
5	94348	Zyl.-Schraube	Cyl. head screw
6	216324	Scheibe	Washer
7	211331	Gummiring	Rubber ring
8	9392451	Lagerhülse kpl. (mit Pos. 9 und 10)	Bearing sleeve cpl. (with pos. 9 and 10)
9	147203	Gewindestift	Threaded stud
10	714188	Sicher.-Ring	Safety collar
11	9392454	Haltering	Retaining ring
12	93946	Exzenter	Eccentric
13	212102	Zyl.-Schraube	Cyl. head screw
14	9392459	Halteschraube	Locking screw
15	211331	Gummiring	Rubber ring
16	219281	Schubstange mit Exzenter kpl.	Push rod with eccentric cpl.
17	223237	Gewindestift zu Po.s 16	Threaded stud to pos. 16
18	21169	Bolzen	Bolt
19	93328	Lager kpl. (mit Pos. 20)	Bearing compl. (with pos. 20)
20	93329b	Filzstopfen	Felt plug
21	223448	Gewindestift	Threaded stud
22	211351	Gurtrad kpl. (mit Pos. 23 und 24)	Belt wheel compl. (with pos. 23 and 24)
23	211354	Linsenschraube	Fillister head screw
24	211144	Sprengring	Spring ring
25	211361	Rillenkugell.	Grooved ball bearing
26	211362	Sicher.-Ring	Safety collar
27	211365	Flansch kpl. (mit Pos. 28)	Flange compl. (with pos. 28)
28	21668a	Linsenschraube	Fillister head screw
29	211371	Handrad	Hand wheel
30	216229	Zyl.-Schraube	Cyl. head screw
31	211499	Schutzkappe	Protective cap
32	650292	Zyl.-Schraube	Cyl. head screw
33	93375	Haltefeder	Retaining spring
34	223700	Zyl.-Schraube	Cyl. head screw
35	911196	Verschlußkappe	Cap
36	211356	Antriebsgurt	Driving belt
37	211141	Gurtrad kpl. (mit Pos. 38 und 39)	Belt wheel compl. (with pos. 38 and 39)
38	211144	Sprengring	Spring ring
39	21668a	Linsenschraube	Fillister head screw
40	933287	Unterwelle	Lower shaft
41	933273	Lager kpl. (mit Pos. 42)	Bearing cpl. (with pos. 42)
42	933275	Ölfiltz	Oil felt

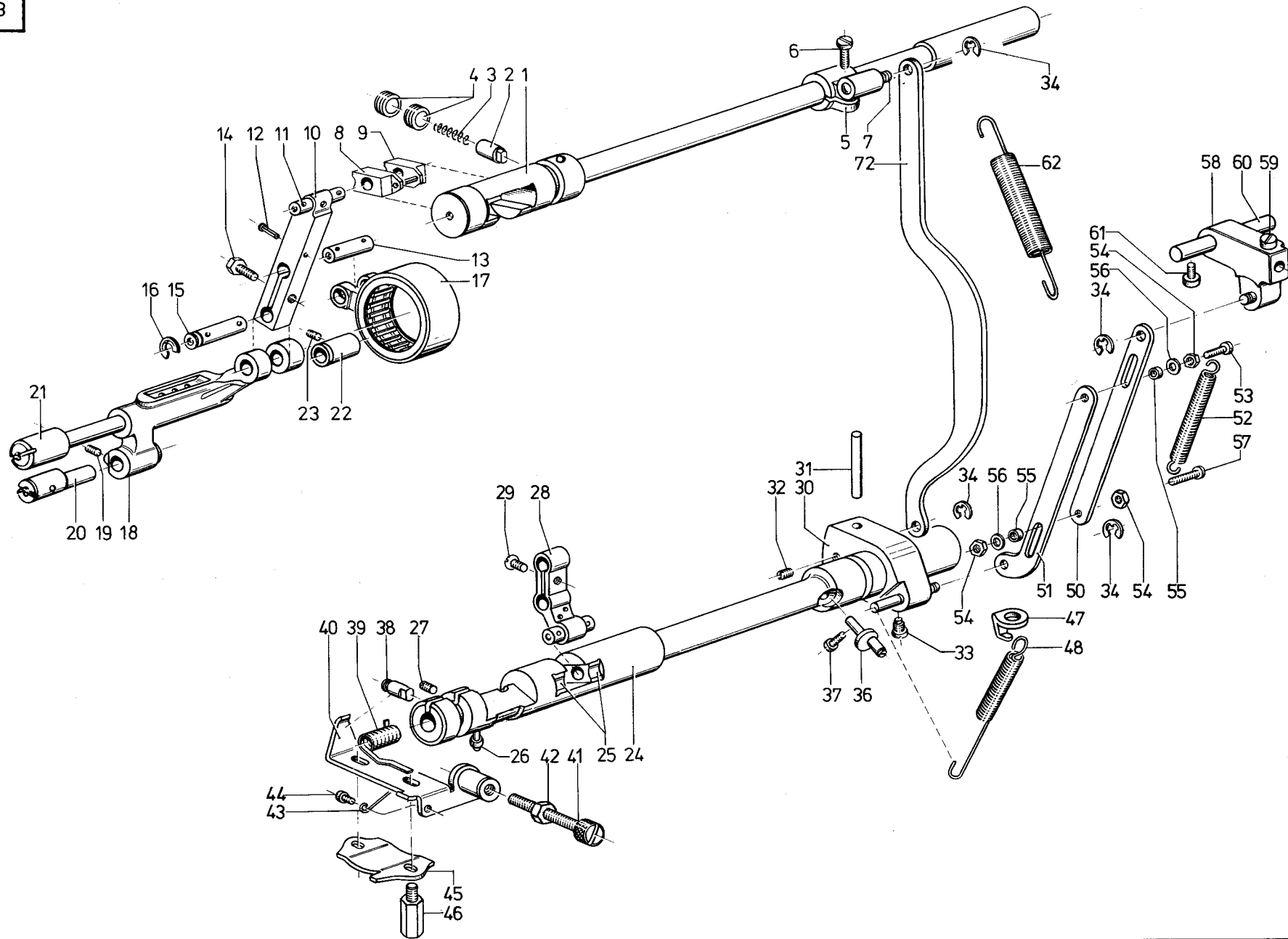
Pos. Det.	Teile Nr. Part No.	Benennung	Denomination
43	650347	Zyl.-Schraube	Cyl. head screw
44	933344	Gehäusedeckel	Casing cover
45	933345	Zyl.-Schraube	Cyl. head screw
46	216120	Zyl.-Schraube	Cyl. head screw
47	933348	Exzenter kpl. (mit Pos. 48)	Eccentric compl. (with pos. 48)
48	223648	Gewindestift	Threaded stud
49	211121	Hubstange kpl. (mit Pos. 50)	Lifting rod compl. (with pos. 50)
50	531471	Gewindestift	Threaded stud
51	211133	Schubstange	Push rod
52	211117	Exzenter kpl. (mit Pos. 53)	Eccentric compl. (with pos. 53)
53	223652	Gewindestift	Threaded stud
54	21169	Bolzen	Bolt
55	942271	Lagerbuchse kpl. (mit Pos. 56)	Bearing bush compl. (with pos. 56)
56	211305a	Filzteil	Felt
57	21652	Gewindestift	Threaded stud
58	212627	Stellring kpl. (mit Pos. 59)	Set collar compl. (with pos. 59)
59	57055	Gewindestift	Threaded stud
60	933282k	Nadellager kpl. (mit Pos. 61)	Needle holder compl. (with pos. 61)
61	933284a	Filzstopfen	Felt plug
62	933359	Welle	Shaft
63	933355	Lager kpl. (mit Pos. 64)	Bearing cpl. (with pos. 64)
64	933357	Ölfiltz	Oil felt
65	933361	Zahnrad kpl. (mit Pos. 66)	Gear compl. (with pos. 66)
66	70220	Gewindestift	Threaded stud
67	711482	Gewindestift	Threaded stud
68	945455	Fadengeberscheibe kpl. (mit Pos. 69)	Take-up lever disc (with pos. 69)
69	147203	Gewindestift	Threaded stud
70	945462	Trägerblech	Backing plate
71	223700	Zyl.-Schraube	Cyl. head screw
72	945470	Fadenführung	Thread guide
73	945464	Fadenführung	Thread guide
74	223704	Linsenschraube	Fillister head screw
75	216315	Scheibe	Washer
76	945476	Niederhalter	Holding down clamp
77	945472	Leitstiftträger kpl. (mit Pos. 78 und 79)	Leading pin carrier cpl. (with pos. 78 and 79)
78	945474a	Leitstift	Leading pin
79	5691389	Zyl.-Schraube	Cyl. head screw
80	216406	Linsenschraube	Fillister head screw
81	219303	Gelenkbolzen	Hinge bolt
82	219304	Filzteil	Felt
83	5561313	Zyl.-Schraube	Cyl. head screw
84	2119969	Sicher.-Ring	Safety collar
85	219292	Hebel kpl. (mit Pos. 87)	Lever cpl. (with pos. 87)
86	21652	Gewindestift	Threaded stud

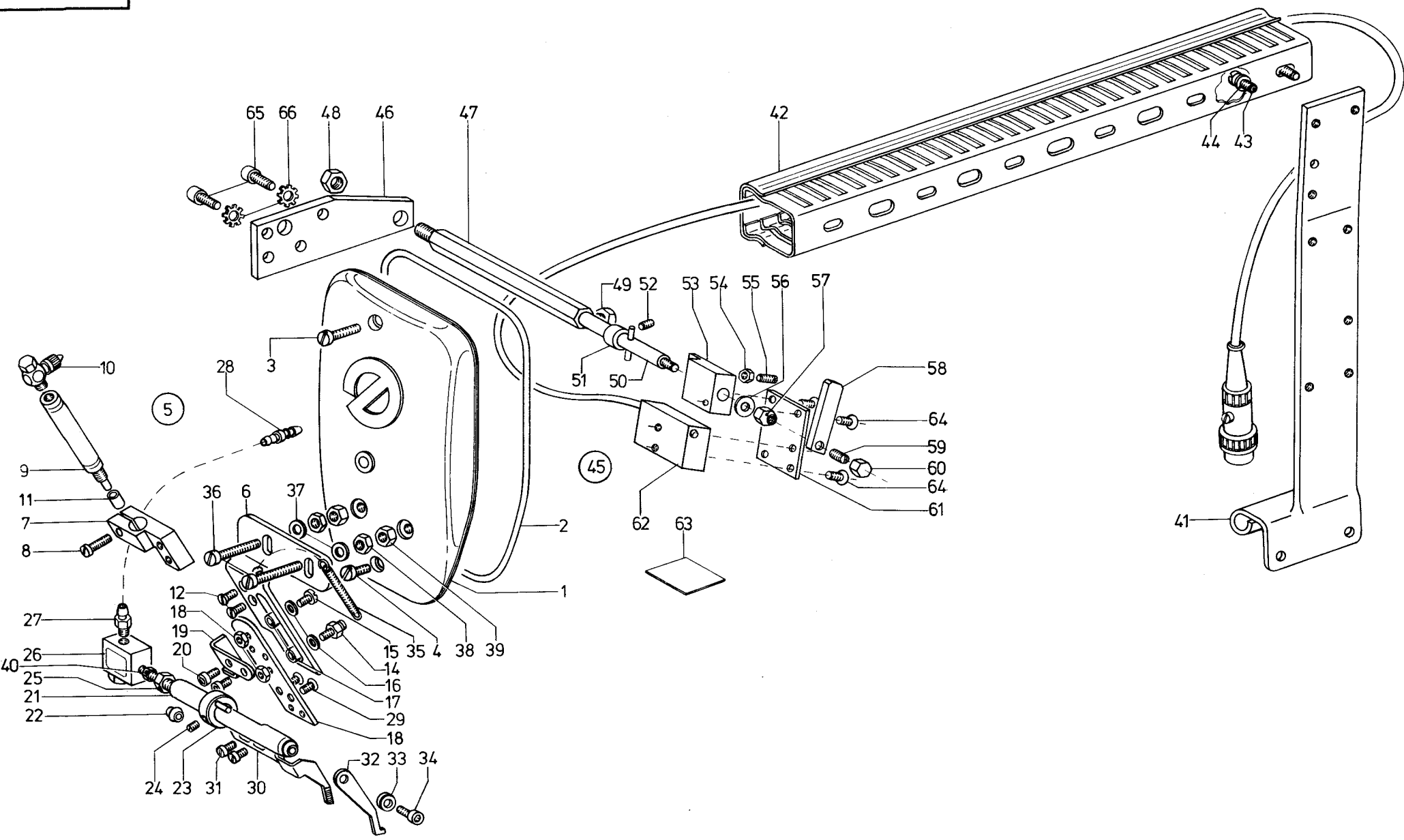
Pos. Det.	Teile Nr. Part No.	Benennung	Denomination
87	21185	Dochthalter	Wick holder
88	21184	Öldocht	Oil wick
89	211183	Achse	Shaft
90	219300	Klemmbuchse	Clamping bush
91	21652	Gewindestift	Threaded stud
92	219309	Zugdraht	Traction wire
93	219314	Winkelhebel	Angular lever
94	219324	Gew.-Buchse kpl. (mit Pos. 96)	Threaded bush compl. (with pos. 96)
95	5411395	Gewindestift	Threaded stud
96	219330	Ansatzschraube	Shoulder screw
97	570459	Rolle	Roller
98	211198	6kt.-Mutter	Hexagonal nut
99	219317	Lagerbolzen	Bearing bolt
100	219311	Lagerbock	Pillow block
101	10019129	Zyl.-Schraube	Cyl. head screw
102	21652	Gewindestift	Threaded stud
103	219345	Zugstange	Traction rod
104	219332	Antr.-Hebel kpl. (mit Pos. 106)	Driving lever compl. (with pos. 106)
105	223669	Gewindestift	Threaded stud
106	91170	Lagerbolzen	Bearing bolt
107	219351	Lasche	Shackle
108	219353	Linsenschraube	Fillister head screw
109	219352	Buchse	Bush
110	219368	Gleitführung	* Sliding guide *
111	219374	Führungsstück	Guide
112	9392478k	Aufnahmekloben	* Reception block *
113	9392480	Zapfenschraube	* Shank screw *
114	55613153	Senkschraube	Countersunk screw
115	9392487	Haltewinkel	* Angular support *
116	223704	Linsenschraube	Fillister head screw
117	9392481	Fußhalter kpl. (mit Pos. 118 und 119)	* Foot support cpl. (with pos. 118 and 119) *
118	9392483	Platte	* Plate *
119	55613606	Senkschraube	* Countersunk screw *
120	219363a	Druckfeder	Pressure spring
121	219364a	Bolzen	Bolt
122	9392486	Klemmstück	Clamp
123	9392485	Filzteil	Felt
124	558579	Senkschraube	Countersunk screw
125	219365a	Gewindestift	Threaded stud
126	219366	Druckstange	Presser bar
127	9392488	Führungsbuchse	* Guiding bush *
128	70220	Gewindestift	Threaded stud
129	939386a	Klemmdraht	Clamping wire

* Ausführung bis August 1979, Ausführung ab September 1979 siehe Tafel 2, Pos. 81 bis 89 * construction up to August, 1979; construction from September, 1979, see table 2, pos. 81 to 89

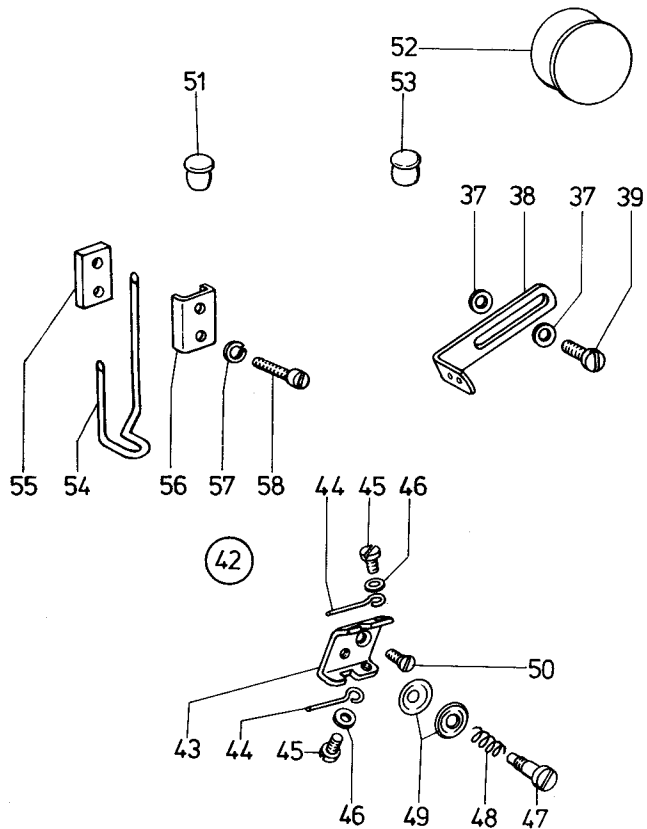
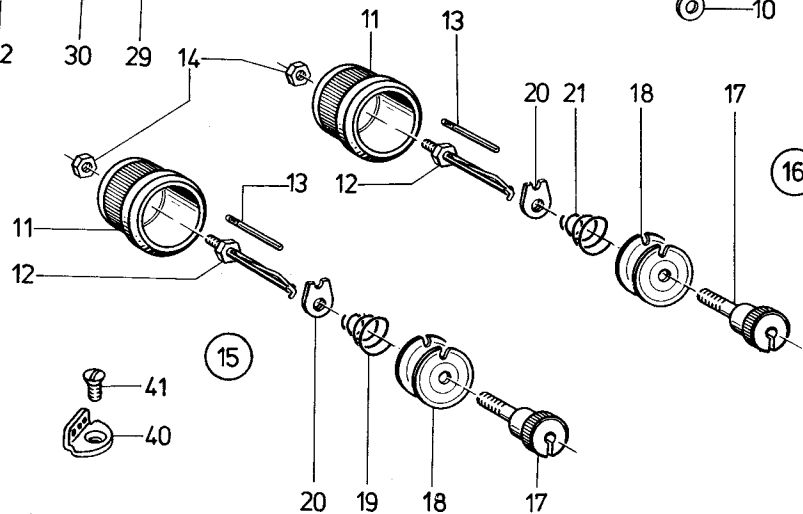
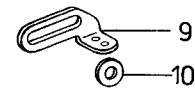
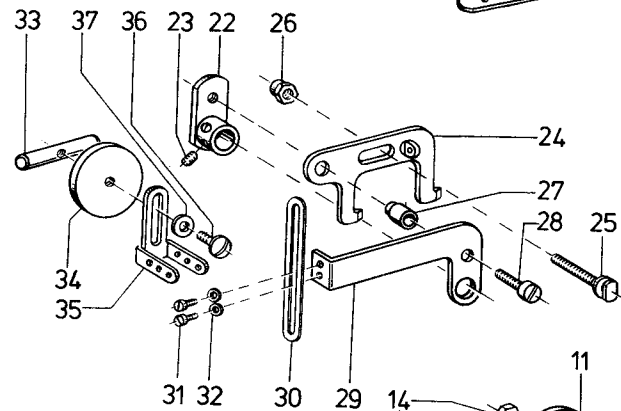
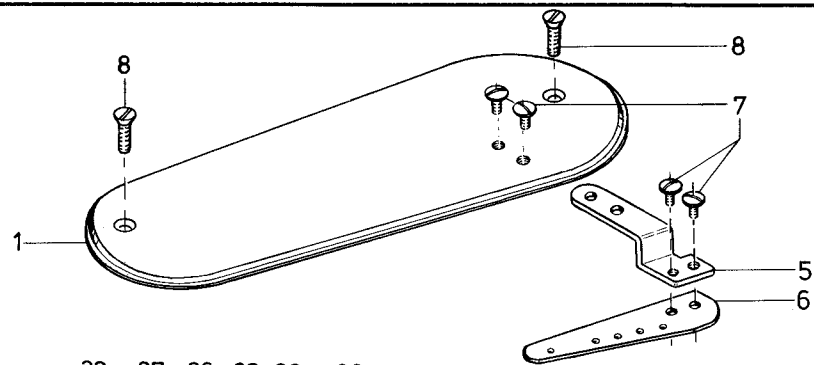


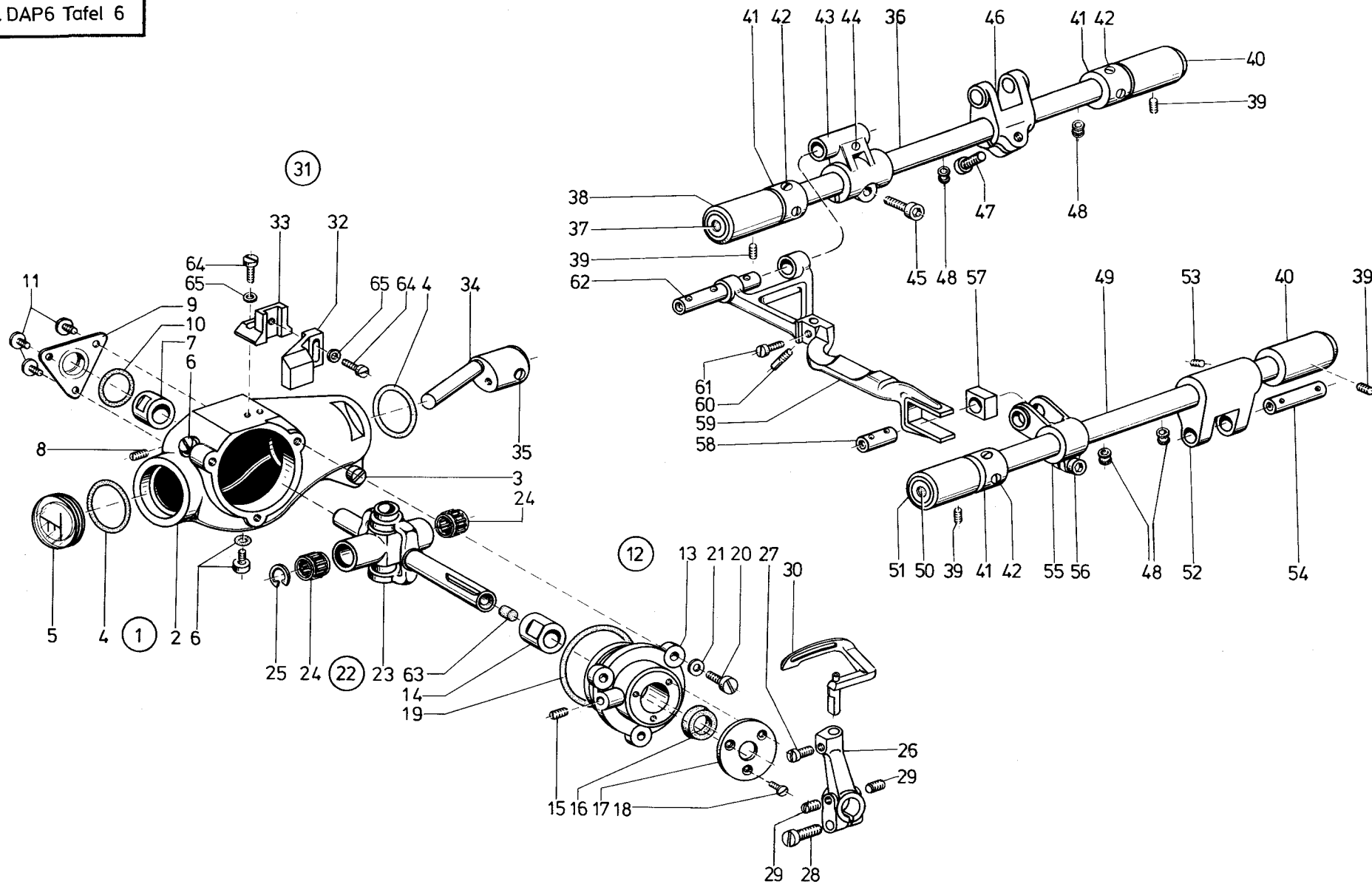
Pos. Det.	Teile Nr. Part No.	Benennung	Denomination	Pos. Det.	Teile Nr. Part No.	Benennung	Denomination	Pos. Det.	Teile Nr. Part No.	Benennung	Denomination
		Teile für Klasse 939-160106	Parts for Cl. 939-160106								
1	9311961	Nadelst.-Buchse	Needle bar bush	36	211455	Zugfeder	Draw spring	79	216134	Senkschraube	Countersunk screw
2	9311962	Nadelst.-Buchse	Needle bar bush	37	219185	Winkelhebel	Bent lever	80	21688	Zyl.-Schraube	Cyl. head screw
3	70220	Gewindestift	Threaded stud	38	211100a	Sicher.-Scheibe	Safety collar	81	9392473a	Stoffdr.-Stange	** Cloth pressure bar **
4	211806	Kunststoffmuffe	Plastic sleeve	39	212179	Zapfenschraubw	Shank screw	82	9392485a	Druckstift	** Pressure pin **
5	933674	Nadelstange kpl. (mit Pos. 6, 7, 8, 9, 10 und 11)	Needle bar cpl. (with pos. 6, 7, 8, 9, 10 and 11)	40	93002119	Sicher.-Scheibe	Safety collar	83	9392486a	Gleitführung	** Sliding guide **
6	57010007	Gummistopfen	Rubber plug	41	212213	Druckknopf	Push button	84	9392476a	Aufnahmekloben	** Take-up block **
7	211387	Zyl.-Schraube	Cyl. head screw	42	216224	Rundschnurring	Round cord ring	85	9392487a	Haltewinkel	** Holding angle **
8	93320031	Linsenschraube	Fillister head screw	43	219191	Lüfterzugdraht	Lifter pulling wire	86	9392488a	Führungsbuchse	** Guide bush **
9	9311971	Platte	Plate	44	933176	Fadenheb.-Schutz	Thread lever guard	87	9392481a	Fußhalter	** Foot support **
10	93320029	Blattfeder	Leaf spring	45	531481	Gewindestift	Threaded stud	88	9392480b	Schaftschraube	** Headless screw **
11	93320030	Scheibe	Washer	46	93910005	Auslösehebel kpl. (mit Pos. 47)	Releasing lever cpl. (with pos. 47)	89	202704	6kt.-Mutter	** Hexagonal nut **
12	9311978	Kreuzschubkurbel kpl. best. aus Pos. 13, 15, 16, 17, 18, 19 und 20	Crank, cpl. consist- ing of pos. 13, 15, 16, 17, 18, 19 and 20	47	5561313	Gewindestift	Threaded stud			* Ausführung bis August 1979	* Construction up to August, 1979
13	9311979a	Kreuzschubkurbel kpl. (mit Pos. 14)	Crank, cpl. (with pos. 14)	48	93910014	Zugdraht	Pull wire			** Ausführung ab September 1979	** Construction from September, 1979
14	216120	Zyl.-Schraube	Cyl. head screw	49	93910011	Winkelhebel	Bent lever				
15	9311985	Führungsstück	Guide	50	93910001	Buchse	Bush				
16	70273	Gewindestift	Threaded stud	51	93910003	Ansatzbolzen	Shoulder bolt				
17	9311963	Kurbelzapfen	Crank pin	52	219444	Lüfterzugdraht	Lifter pulling wire				
18	902131	Deckschraube	Cover screw	53	933540	Lagerbolzen	Bearing bolt				
19	9311982a	Rolle	Roller	54	223245	Gewindestift	Threaded stud				
20	9311980	Lagernadel	Bearing needle	55	211245	Greifring	Clip ring				
21	933105	Anlageplatte	Plate	56	24414611	Übertr.-Hebel	Transmission lever				
22	9311987	Halteklammer	Holding clamp	57	24414619	Schraube	Screw				
23	93310795	Regulierbuchse	Regulating bush	58	93913000a	6kt.-Mutter	Hexagonal nut				
24	9392472	Stoffst.-Buchse	Cloth presser bar bush	59	5561676a	Ansatzschraube	Shoulder screw				
25	9392473	Stoffdr.-Stange	* Cloth presser bar *	60	237202	6kt.-Mutter	Hexagonal nut				
26	211441	Druckfeder	Pressure spring	61	557111	Zahnscheibe	Tooth lock washer				
27	9392484a	Druckstift	* Pressure pin *	62	Z1151	Zylinder kpl. (mit Pos. 63, 64, 65 und 66)	Cylinder cpl. (with pos. 63, 64, 65 and 66)				
28	9392477	Druckfeder	Pressure spring	63	74423556	Winkel-Verschr.	Square coupling screw				
29	57055	Gewindestift	Threaded stud	64	Z11513	Lasche	Shackle				
30	93911499	Lüfterlasche	Lifter fish plate	65	270631	Zyl.-Schraube	Cyl. head screw				
31	211462	Lüterkloben kpl. (mit Pos. 32)	Lifting block, cpl. (with pos. 32)	66	Z1159a	Topfmanschette	Cup collar				
32	902153	Zyl.-Schraube	Cyl. head screw	67	211234	Kniehebelwelle	Knee lever shaft				
33	9392490	Blattfeder	Leaf spring	68	219840	Drehfeder	Torsion spring				
34	9392489	Halteblech	Holding plate	69	265289	Sicher.-Scheibe	Safety collar				
35	223700	Zyl.-Schraube	Cyl. head screw	71	10019140	Ansatzschraube	Shoulder screw				
				72	02480a	Scheibe	Washer				
				73	211232a	Winkelhebel	Bent lever				
				74	223448	Gewindestift	Threaded stud				
				75	MG43/408	6kt.-Mutter	Nexagonal nut				
				76	MG4/6	Scheibe	Washer				
				77	531473	Zyl.-Schraube	Cyl. head screw				
				78	9392500	Senkschraube	Countersunk screw				



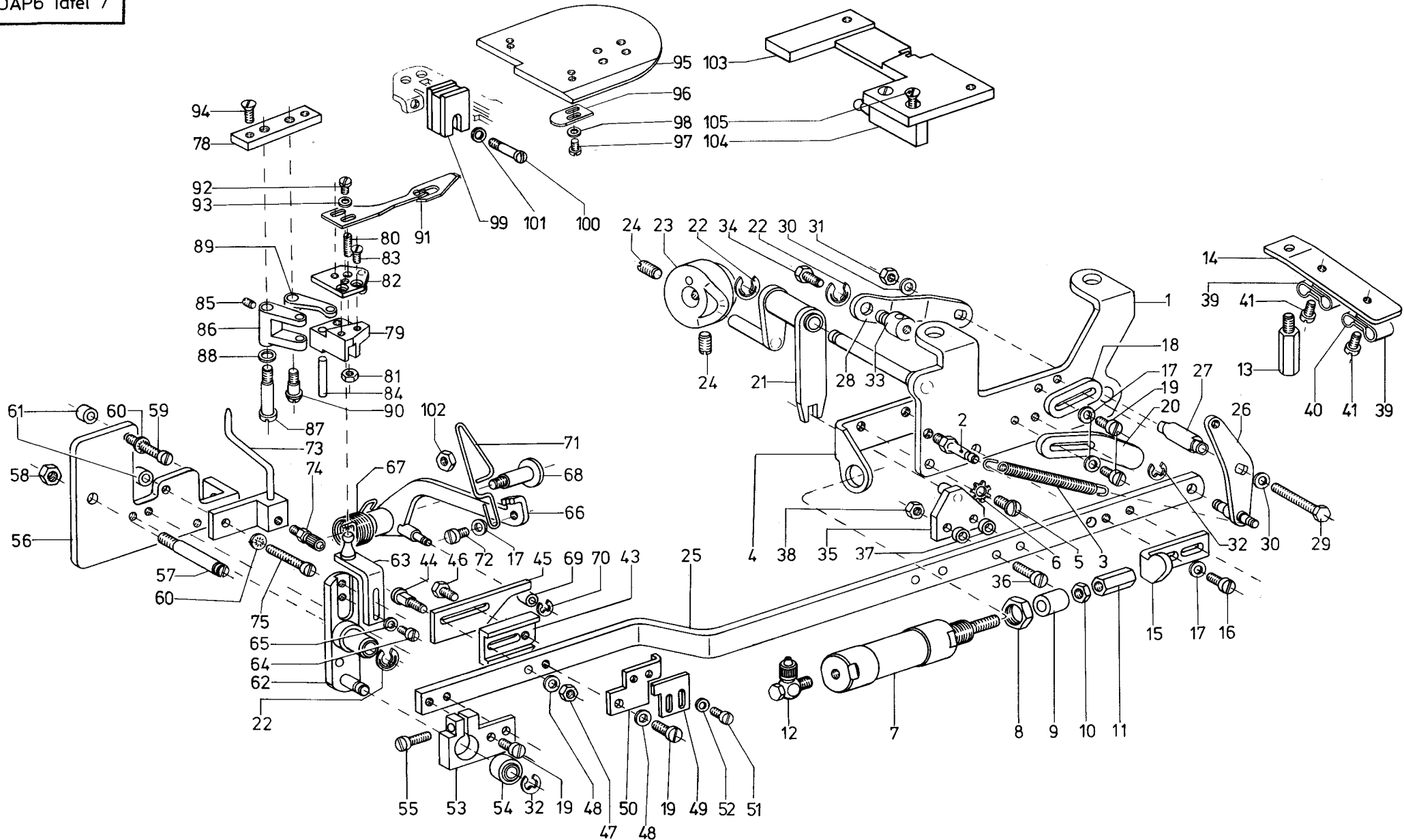


Pos. Det.	Teile Nr. Part No.	Benennung	Denomination	Pos. Det.	Teile Nr. Part No.	Benennung	Denomination	Pos. Det.	Teile Nr. Part No.	Benennung	Denomination
		Teile für Klasse	Parts for Cl.								
		939-160106	939-160106								
		DAP6-300-1-6,	DAP6-300-1-6,								
		-301-1-6, -320-1-3,	-301-1-6, -320-1-3,								
		-341-1-6	-341-1-6								
1	2123011	Kopfdeckel kpl. (mit Pos. 2)	Face cover cpl. (with pos. 2)	34	7461033	Zyl.-Schraube	Cyl. head screw				
2	212297	Rundschnurring	Round cord ring	35	933148	Zugfeder	Draw spring				
3	933182	Zyl.-Schraube	Cyl. head screw	36	10019129	Zyl.-Schraube	Cyl. head screw				
4	216120	Zyl.-Schraube	Cyl. head screw	37	024275	Scheibe	Washer				
5	93917131	Fadenfänger kpl. best. aus Pos. 6 bis 35 und 40	Thread catcher cpl. cons. of pos. 6 up to 35 and 40	38	237202	6kt.-Mutter	Hexagonal nut				
6	93917133	Träger	Support	39	911383	6kt.-Mutter	Hexagonal nut				
7	93917142	Kloben kpl. (mit Pos.8)	Block, cpl. (with pos. 8)	40	Z11650	Doppelnippel	Double nipple				
8	21646	Zyl.-Schraube	Cyl. head screw	41	21254223	Scharnier	Hinge				
9	Z120356	Zylinder	Cylinder	42	798676	Kabelkanal	Cable channel				
10	718155	Schl.-L-Verschr.	Hose coupling screw	43	739255	Zyl.-Schraube	Cy. head screw				
11	Z120358	Druckstück	Thrust piece	44	55890	Scheibe	Washer				
12	7395347	Senkschraube	Countersunk screw			Teile für DAP6-300-1-6,	Parts for DAP6-300-1-6,				
13	93917134	Schieber	Slide			-301-1-6, -320-1-3,	-301-1-6, -320-1-3,				
14	93917138	Federbolzen	Spring bolt			-341-1-6	-341-1-6				
15	93917137	Zyl.-Schraube	Cyl. head screw	45	Z133101	Lichtschranke kpl. best. aus Pos. 41 bis 66 *	Light barrier, cpl. consisting of pos. 41 to 66 *				
16	557574	Scheibe	Washer	46	93917416	Lasche	Shackle				
17	93917135	Rolle	Roll	47	93917412	Bolzen	Bolt				
18	202704	6kt.-Mutter	Hexagonal nut	48	72042a	6kt.-Mutter	Hexagonal nut				
19	93917151	Anschlag	Stop	49	5561313a	6kt.-Schraube	Hexagonal screw				
20	939394	Zyl.-Schraube	Cyl. head screw	50	93917417a	Stange	Rod				
21	93917154	Zylinder	Cylinder	51	93917435a	Stellring kpl. (mit Pos. 52)	Set collar cpl. (with pos. 52)				
22	55614030	Lippenring	Labial ring	52	531464	Gewindestift	Threaded stud				
23	93917172	Anschlagring kpl. (mit Pos. 24)	Stop ring cpl. (with pos. 24)	53	93917421	Kloben	Block				
24	70273	Gewindestift	Threaded stud	54	5511824	6kt.-Mutter	Hexagonal nut				
25	Z120362	Reduziernippel	Reducing nipple	55	702117	Gewindestift	Threaded stud				
26	797405	Schne.-Lüftungs-Ventil	Quick lifting valve	56	55890	Scheibe	Washer				
27	7972016	Schlauchtülle	Hose sleeve	57	93917428	Kegelmutter	Conical nut				
28	7972017	Schl.-Verbindung	Hose coupling	58	93917429	Hebel	Lever				
29	7395024	Senkschraube	Countersunk screw	59	2235047	Gewindestift	Threaded stud				
30	93917183	Klemmblech	Clamping plate	60	7395012	Hutmutter	Dome nut				
31	216354	Zyl.-Schraube	Cyl. head screw	61	93917425	Lasche	Shackle				
32	93917178	Fadenfänger	Thread catcher	62	Z133103	Lichtschranke	Light barrier				
33	93917179	Scheibe	Washer	63	7461699a	Reflexfolie	Reflex foil				
				64	902707	Senkschraube	Countersunk screw				
				65	246984	Zyl.-Schraube	Cyl. head screw				
				66	211609	Zahnscheibe	Tooth lock washer				
						* Gehört nicht zum Oberteil 939-160106	* Does not belong to Upper part 939-160106				

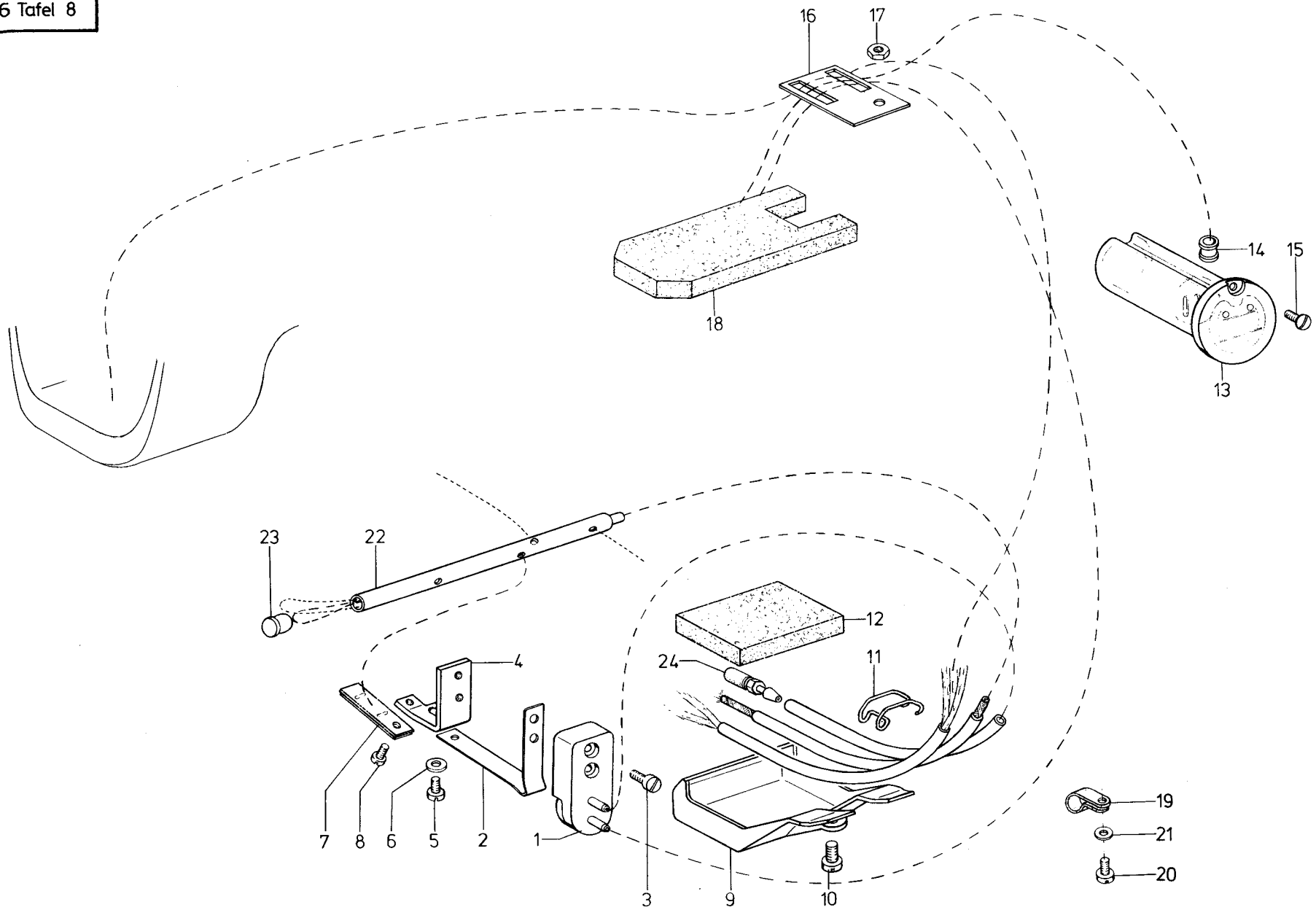




Pos. Det.	Teile Nr. Part No.	Benennung	Denomination	Pos. Det.	Teile Nr. Part No.	Benennung	Denomination	Pos. Det.	Teile Nr. Part No.	Benennung	Denomination
Teile für KI. 939-160106 Parts for CI. 939-160106				32	933334	N.-schutzträger	Needle guard carrier				
1	933292	Gehäuse kpl. best. aus Pos. 2, 3, 4, 5, 6, 7, 8, 9, 10, 11, 12, 19, 20, 21 und 22	Casing, cpl. cons. of pos. 2, 3, 4, 5, 6, 7, 8, 9, 10, 11, 12, 19, 20, 21 and 22	33	933333	Nadelschutz	Needle guard				
2	933294	Gehäuse	Casing	34	933288	Taumenbolz kpl. (mit Pos. 35)	Rocker bolt, compl. (with pos. 35)				
3	650347	Zyl.-Schraube	Cyl. head screw	35	223646	Gewindestift	Threaded stud				
4	21651	Rundschnurring	Round cord ring	36	21138	Schubwelle kpl. (mit Pos. 37)	Push shaft, compl. (with pos. 37)				
5	211633	Schauglas	Sight glass	37	219321	Verschlußkappe	Cap				
6	933300k	Zyl.-Schraube	Cyl. head screw	38	21143	Lagerbuchse	Bearing bush				
7	933301	Lager	Bearing	39	223245	Gewindestift	Threaded stud				
8	2235047	Gewindestift	Threaded stud	40	21145	Lagerbuchse	Bearing bush				
9	933303	Abdeckblech	Covering plate	41	212627	Stellring kpl. (mit Pos. 42)	Set collar, compl. (with pos. 42)				
10	26512	Rundschnurring	Round cord ring	42	57055	Gewindestift	Threaded stud				
11	911339	Linsenschraube	Fillister haed screw	43	933422	Schubhebel kpl. (mit Pos. 44 und 45)	Push lever, compl. (with pos. 44 and 45)				
12	933307	Geh.-Deckel kpl. best. aus Pos. 13, 14, 15, 16, 17 und 18	Casing cover, cpl. cons. of pos. 13, 14, 15, 16, 17 and 18	44	223669	Gewindestift	Threaded stud				
13	933308	Gehäusedeckel	Casing cover	45	7441509	Zyl.-Schraube	Cyl. head screw				
14	933309	Lager	Bearing	46	265601	Gabelhebel kpl. (mit Pos. 47)	Fork lever, compl. (with pos. 47)				
15	2235047	Gewindestift	Threaded stud	47	7441509	Zyl.-Schraube	Cyl. head screw				
16	933311	Nutring	Grooved ring	48	21185	Dochthalter	Wick holder				
17	933312	Abdeckblech	Covering plate	49	211147	Hubwelle kpl. (mit Pos. 50)	Lifting shaft, compl. (with pos. 50)				
18	216496	Senkschraube	Countersunk screw	50	219321	Verschlußkappe	Cap				
19	933314	Rundschnurring	Round cord ring	51	265566	Lagerbuchse	Bearing bush				
20	216120	Zyl.-Schraube	Cyl. head screw	52	945601	Gabelhebel kpl. (mit Pos. 53)	Fork lever, compl. (with pos. 53)				
21	5691895	Scheibe	Washer	53	531471	Gewindestift	Threaded stud				
22	933318k	La.-Schwinge kpl. best. aus Pos. 23, 24, 25 und 63	Rocker, compl. cons. of pos. 23, 24, 25 and 63	54	21169	Lagerbolzen	Bearing bolt				
23	933318	La.-Schwinge	Rocker	55	265560	Hubhebel kpl. (mit Pos. 56, 57 und 58)	Lifting lever, cpl. (with pos. 56, 57 and 58)				
24	211408	Nadelkäfig	Needle cage	56	265565	Zyl.-Schraube	Cyl. head screw				
25	933324	Sicher.-Scheibe	Safety collar	57	211162	Gleitstein	Slide				
26	93450701	Greiferbock kpl. (mit Pos. 27, 28 und 29)	Hook block, compl. (with pos. 27, 28 and 29)	58	213517	Lagerbolzen	Bearing bolt				
27	91192	Zyl.-Schraube	Cyl. head screw	59	933428	Tpt.-Träger kpl. (mit Pos. 60 und 61)	Feet dog carrier, compl. (with pos. 60 and 61)				
28	21646	Zyl.-Schraube	Cyl. head screw	60	933430	Stützscharbe	Supporting screw				
29	270256	Gewindestift	Threaded stud	61	21688	Zyl.-Schraube	Cyl. head screw				
30	933337	Greifer	Hook	62	21175	Lagerbolzen	Bearing bolt				
31	933332	Nadelschutz kpl. (mit Pos. 32, 33, 64 und 65)	Needle guard, compl. (with pos. 32, 33, 64 and 65)	63	216288	Gummistopfen	Rubber plug				
				64	933335	Zyl.-Schraube	Cyl. head screw				
				65	1005233	Scheibe	Washer				



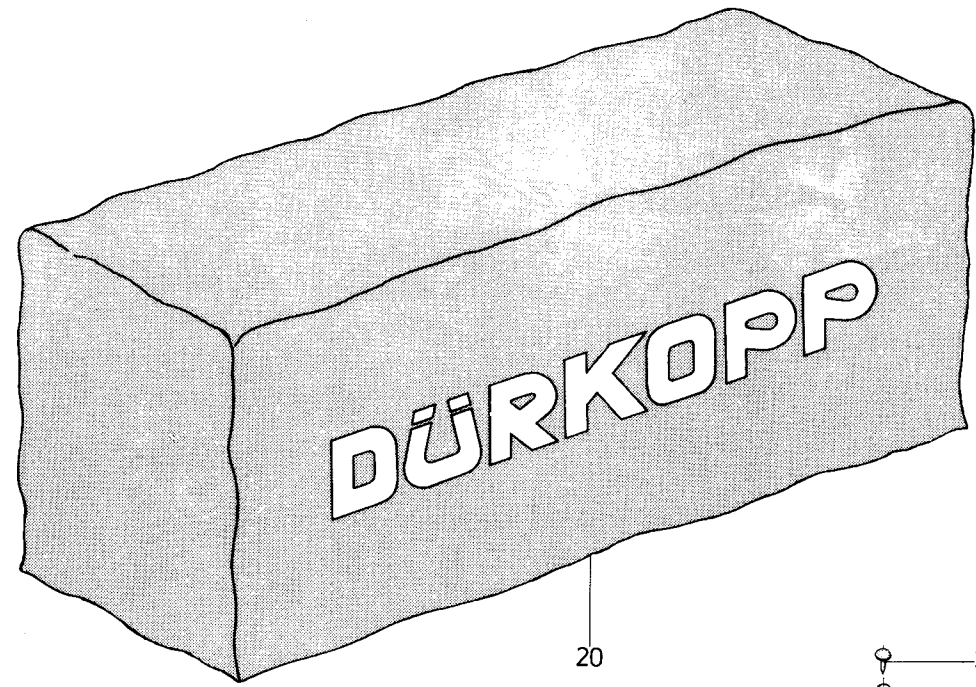
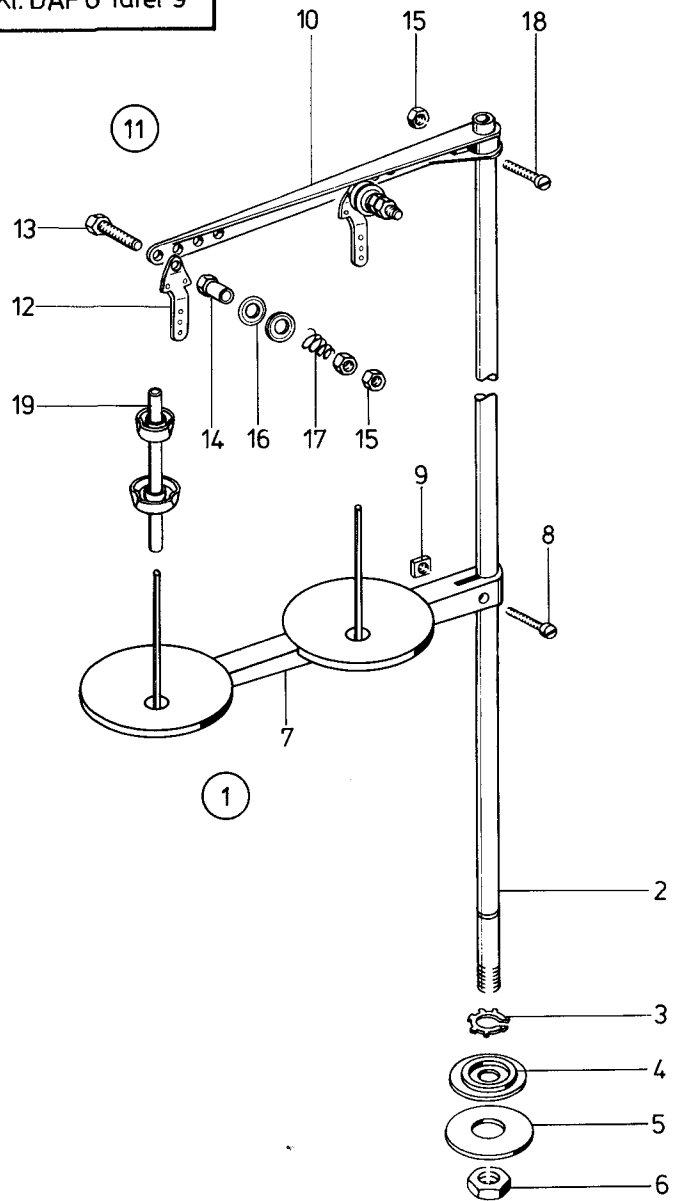
Pos. Det.	Teile Nr. Part No.	Benennung	Denomination	Pos. Det.	Teile Nr. Part No.	Benennung	Denomination	Pos. Det.	Teile Nr. Part No.	Benennung	Denomination
		Teile für Klasse 939-160106	Parts for CI. 939-160106								
1	94210054	Lagerplatte	Bearing plate	37	10019243	Distanzscheibe	Distance washer	77	93917102	Lasche kpl. best. aus Pos. 78, 79, 80, 81, 82, 83, 84, 85, 86, 87, 88, 89, 90, 91, 92 und 93	Shackle cpl. consist. of pos. 78, 79, 80, 81, 82, 83, 84, 85, 86, 87, 88, 89, 90, 91, 92 and 93
2	21686	Federstift	Spring pin	38	211198	6kt.-Mutter	Hexagonal nut	78	93917103	Lasche	Shackle
3	211101	Zugfeder	Draw spring	39	7442208	Befest.-Schelle	Fastening clip	79	93363973	Schieber	Slide
4	93363861	Halter	Support	40	94210318	Befest.-Schelle	Fastening clip	80	93363981	Gewindestift	Threaded stud
5	216229	Linsenschraube	Fillister head screw	41	216120	Zyl.-Schraube	Cyl. head screw	81	93363982	6kt.-Mutter	Hexagonal nut
6	7442380	Zahnscheibe	Tooth lock washer	43	93363941	Schieber	Slide	82	93917194	Platte	Plate
7	94211054k	Zylinder kpl. (mit Pos. 8, 9, 10, 11, 12, 13 und 14)	Cylinder cpl. (with pos. 8, 9, 10, 11, 12, 13 and 14)	44	93363943	Ansatzschraube	Shoulder screw	83	420324	Senkschraube	Countersunk screw
8	93911556	6kt.-Mutter	Hexagonal nut	45	94210122	Auslösestück	Releasing element	84	739125	Zylinderstift	Cylinder pin
9	94211057	Dämpfungsring	Damper	46	223700a	6kt.-Schraube	Hexagonal screw	85	380110	Zyl.-Schraube	Cyl. head screw
10	MG43/408	6kt.-Mutter	Hexagonal nut	47	202704	6kt.-Mutter	Hexagonal nut	86	93363969	Hebel	Lever
11	94211060	Anschlagstück	Stop piece	48	5691895	Scheibe	Washer	87	93363970	Ansatzschraube	Shoulder screw
12	718155	Schw.-L.-Verschr.	L-coupling-screw	49	93363945b	Anschlag	Stopper	88	93363972	Scheibe	Washer
13	94210059	Stützscharbe	Supporting screw	50	93363946a	Winkel	Square	89	93363968	Hebel	Lever
14	93917128	Lasche	Shackle	51	5561686	Zyl.-Schraube	Cyl. head screw	90	93363971	Ansatzschraube	Shoulder screw
15	93321468	Winkel	Square	52	1005233	Scheibe	Washer	91	93917104	Messer	Knife
16	223676	Zyl.-Schraube	Cyl. head screw	53	93363894	Halter kpl. (mit Pos. 54 und 55)	Support cpl. (with pos. 54 and 55)	92	93363984	Schraube	Screw
17	5691895	Scheibe	Washer	54	26597	Gelenklager	Pivoting bearing	93	65064	Scheibe	Washer
18	9292097	Anschlag	Stop	55	1001360	Zyl.-Schraube	Cyl. head screw	94	5513188	Senkschraube	Countersunk screw
19	21698	Zyl.-Schraube	Cyl. head screw	56	93360104a	Lagerplatte	Bearing plate	95	93363988	Abdeckplatte	Cover plate
20	93363886	Anschlag	Stop	57	94210141	Bolzen	Bolt	96	93363989	Halteblech	Holding plate
21	94210086	Sicher.-Hebel	Safety lever	58	2522389	6kt.-Mutter	Hexagonal nut	97	2386557	Linsenschraube	Fillister head screw
22	93002119	Sicher.-Scheibe	Safety washer	59	211496	Zyl.-Schraube	Cyl. head screw	98	93320030	Scheibe	Washer
23	9292062	Steuerkurve kpl. (mit Pos. 24)	Radial cam cpl. (with pos. 24)	60	739347	Zahnscheibe	Tooth lock washer	99	933377	Magnet	Magnet
24	223648	Gewindestift	Threaded stud	61	739710	Distanzhülse	Distance sleeve	100	933379	Linsenschraube	Fillister head screw
25	93363892	Zugstange	Draw bar	62	93363949	Antriebshebel	Driving lever	101	5691895	Scheibe	Washer
26	93363871	Hebel	Lever	63	93363954	Winkel	Square	102	MG8/7d	6kt.-Mutter	Hexagonal nut
27	93363870	Bolzen	Bolt	64	739297	Zyl.-Schraube	Cyl. head screw	103	93917481	Einstellehre kpl. (mit Pos. 104 und 105)	Setting gauge cpl. (with pos. 104 and 105)
28	93910067	Auslösehebel	Releasing lever	65	65064	Scheibe	Washer	104	93917483	Kloben	Block
29	911679a	6kt.-Schraube	Hexagonal screw	66	94210111	Fadenziehhebel	Thread pull. wire	105	551987	Senkschraube	Countersunk screw
30	024275	Scheibe	Washer	67	94210120	Drehfeder	Torsion spring				
31	237202	6kt.-Mutter	Hexagonal nut	68	93912936	Ansatzschraube	Shoulder screw				
32	211100a	Sicher.-Scheibe	Safety washer	69	94210114	Rolle	Roll				
33	93363881	Klemmbolzen kpl. (mit Pos. 34)	Clamping bolt cpl. (with pos. 34)	70	10019228	Sicher.-Scheibe	Safety washer				
34	55617	6kt.-Mutter	Hexagonal nut	71	94210117	Fadenziehhaken	Thread pulling clasp				
35	94210094	Platte	Plate	72	10019128	Zyl.-Schraube	Cyl. head screw				
36	21688	Zyl.-Schraube	Cyl. head screw	73	Z132510	Nadelkühlung kpl. (mit Pos. 74, 75 und den Pos. 67, 68 auf Tafel 13 bzw. 57, 58 auf Tafel 14)	Needle cooling cpl. (with pos. 74, 75 and pos. 67, 68 on table 13 resp. 57, 58 on table 14)				
				74	7422244	Schl.-Verschr.	Hose coupling screw				
				75	7422036	Zyl.-Schraube	Cyl. head screw				



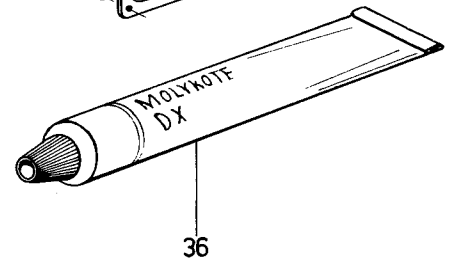
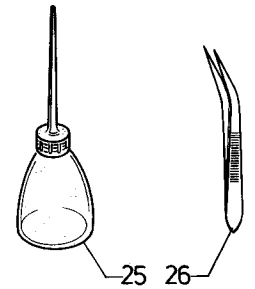
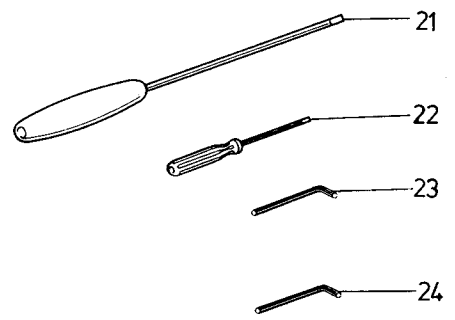
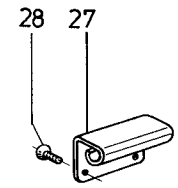
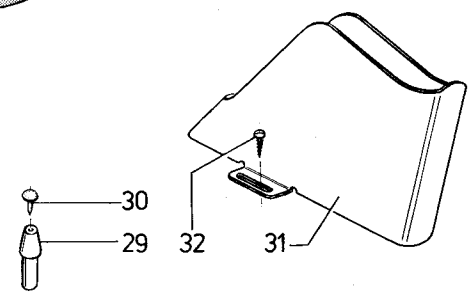
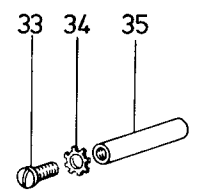
Pos. Det.	Teile Nr. Part No.	Benennung	Denomination
		Teile für Klasse 939-160106	Parts for Cl. 939-160106
1	9331545	Pumpe kpl. (mit Pos. 2, 3 und 4)	Pump cpl. (with pos. 2, 3 and 4)
2	9331555	Blattfeder	Leaf spring
3	216573	Zyl.-Schraube	Cyl. head screw
4	9331556	Winkel	Square
5	223676	Zyl.-Schraube	Cyl. head screw
6	531460	Scheibe	Washer
7	933521a	Ölleder	Oil leather
8	223700	Zyl.-Schraube	Cyl. head screw
9	9392461	Ölkasten	Oil box
10	711444	Zyl.-Schraube	Cyl. head screw
11	9331575	Klammer	Clamp
12	9392464	Ölfilz	Oil felt
13	9331533	Ölbehälter	Oil container
14	211806	Stopfen	Plug
15	10019130	Linsenschraube	Fillister head screw
16	9331572	Lasche	Shackle
17	MG43/408	6kt.-Mutter	Hexagonal nut
18	2199	Filzteil	Felt
19	93311424	Schelle	Clip
20	223676	Zyl.-Schraube	Cyl. head screw
21	5691895	Scheibe	Washer
22	2113	Ölrohr	Oil pipe
23	2117	Stopfen	Plug
24	9331564	Filter kpl.	Filter cpl.

Pos. Det.	Teile Nr. Part No.	Benennung	Denomination
--------------	-----------------------	-----------	--------------

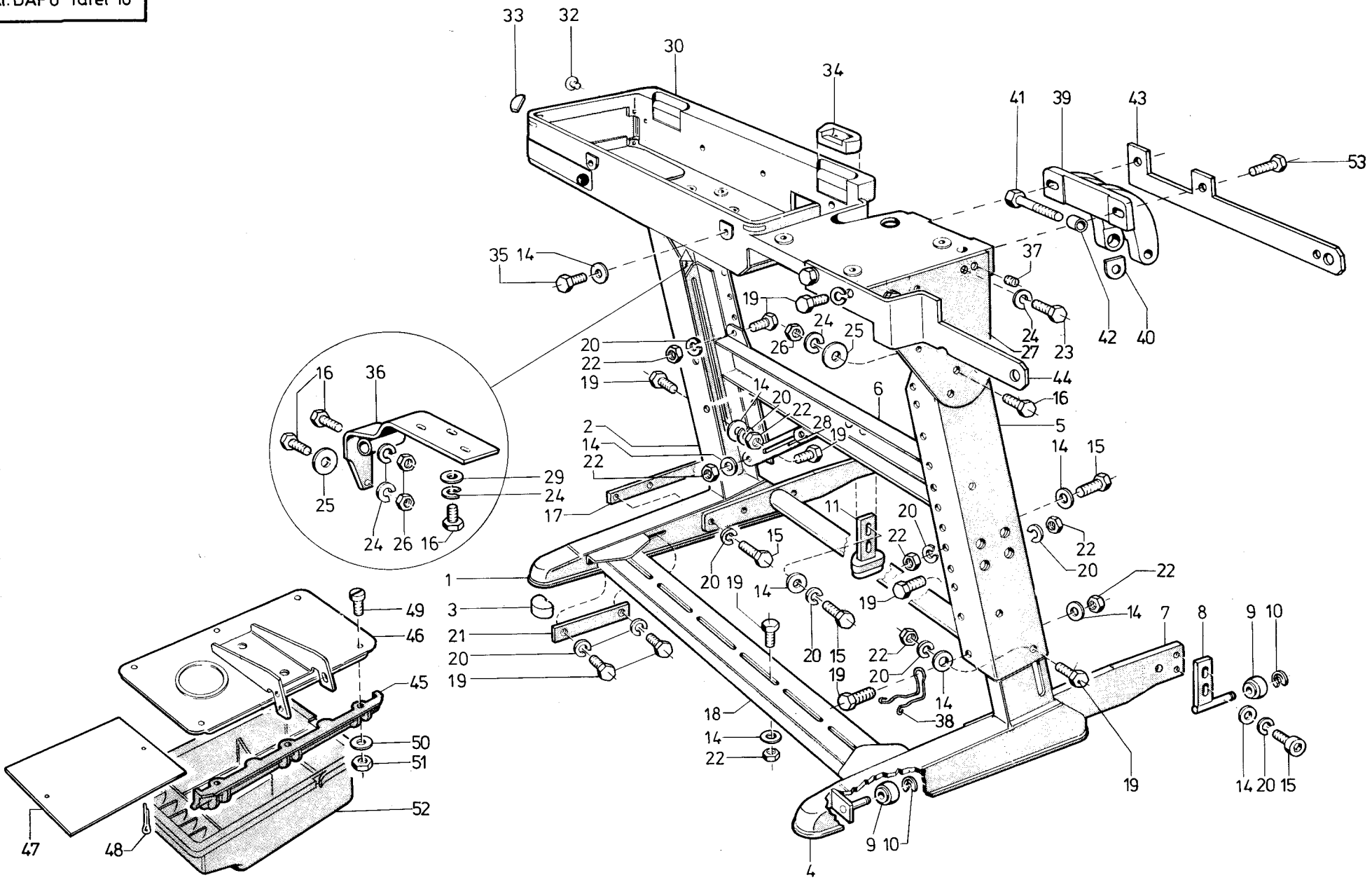
Pos. Det.	Teile Nr. Part No.	Benennung	Denomination
--------------	-----------------------	-----------	--------------

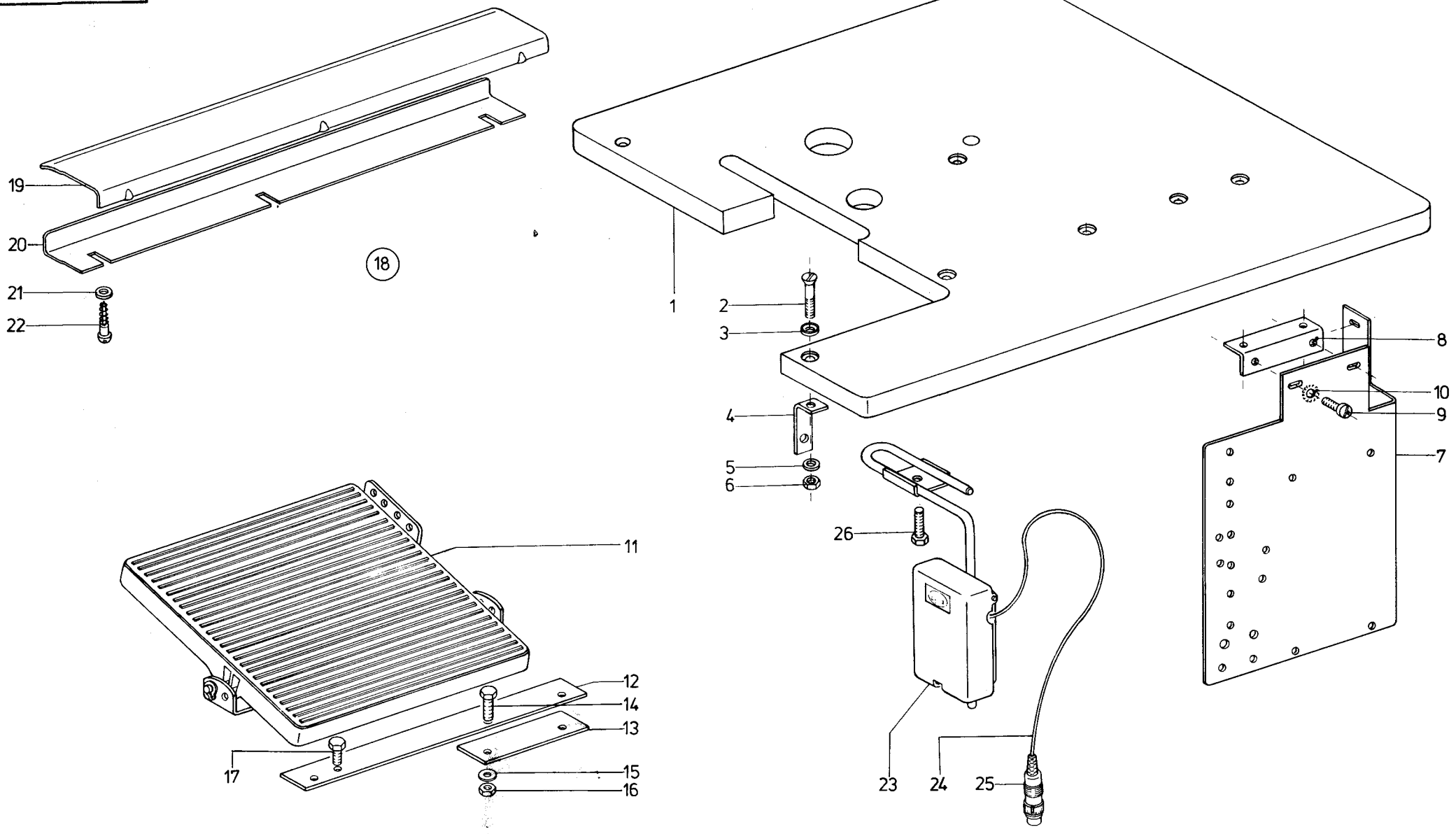


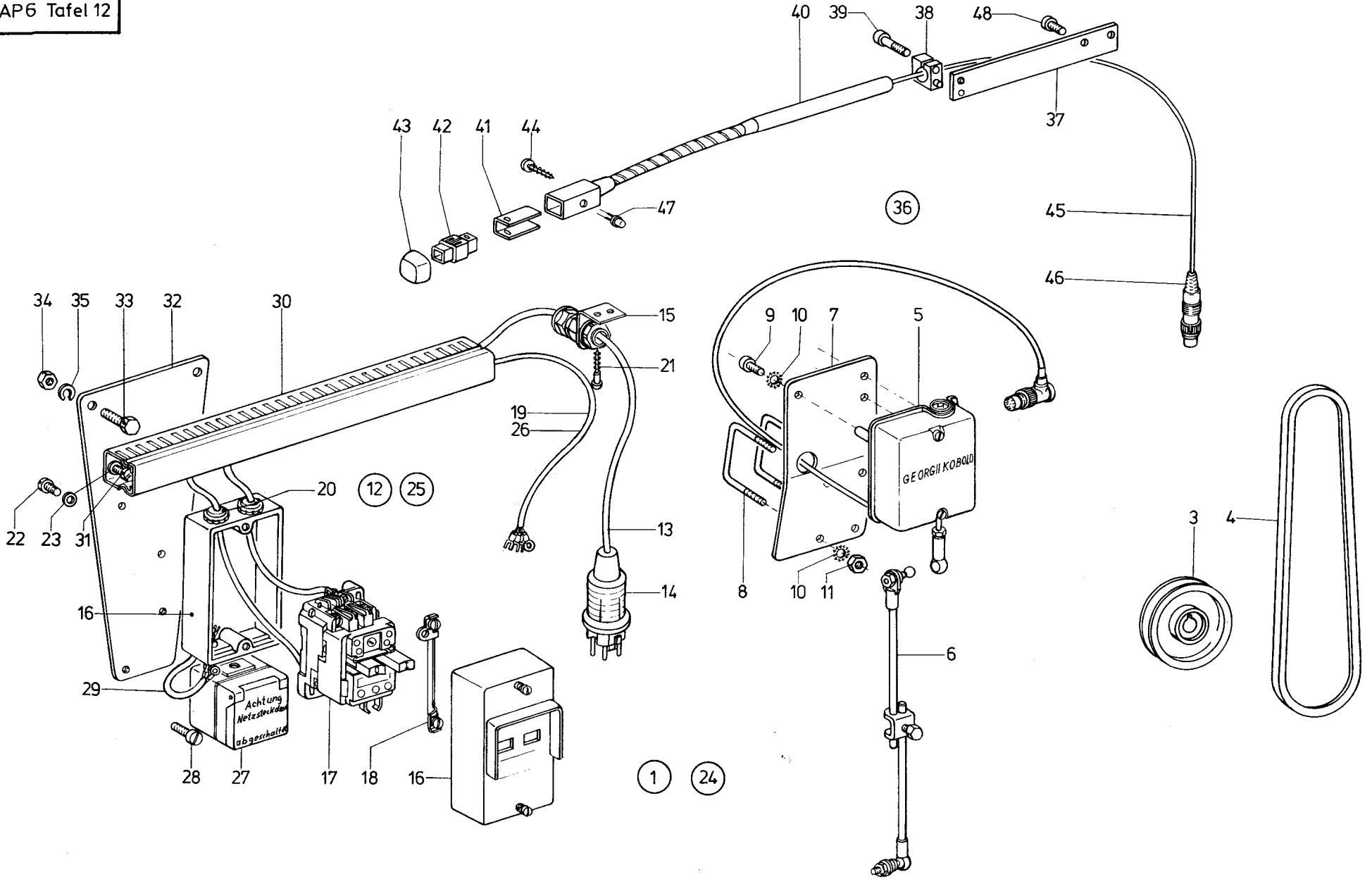
20



36



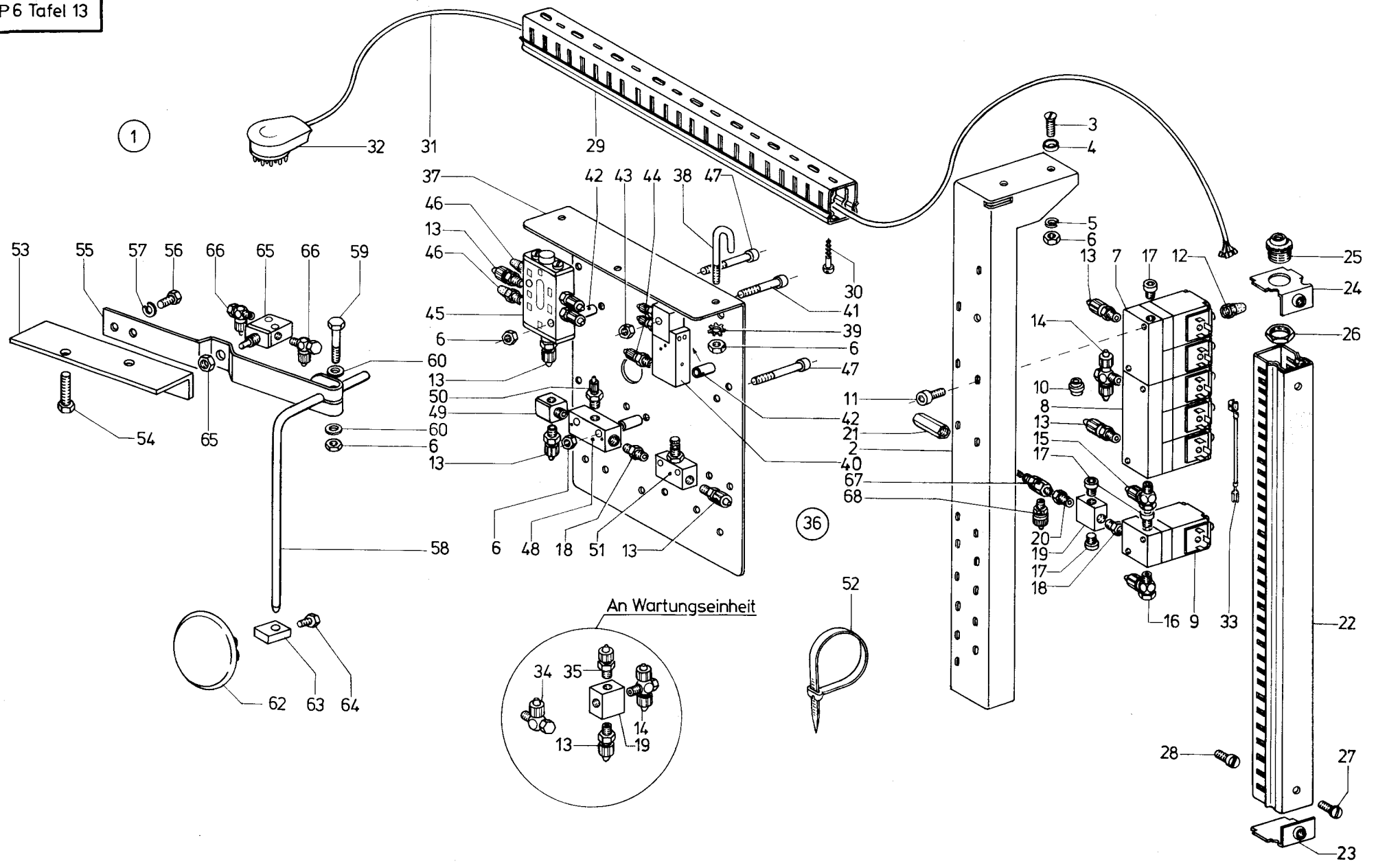




Pos. Det.	Teile Nr. Part No.	Benennung	Denomination
		Teile für DAP6-300-1-6, -301-1-6, -320-1-3, -341-1-6	Parts for DAP6-300-1-6, -301-1-6, -320-1-3, -341-1-6
1	MG44/20921	Motor mit Keilriemen, Scheibe, Gebereinheit, Gestänge und Leitung kpl. best. aus Pos. 2 bis 12, 21 22 und 23, für DAP6-320-1-3	Motor with V-Belt, washer external caommand transmitter, Rods and cable cpl. cons. of pos. 2 up to 12, 21, 22 and 23, for DAP6-320-1-3
2	7983207a	Motor o. Abb.	Motor, not illustrated
3	7982011	Riemenscheibe	Belt disc
4	7428350	Keilriemen	V-belt
5	7983208	Gebereinheit	External command transmitter
6	MG43/459	Gestänge	Rods
7	MG44/20925	Winkel	Angle
8	NBO/1720	Bügel	Bow
9	5561184	Zyl.-Schraube	Cyl. head screw
10	74450242	Zahnscheibe	Tooth lock washer
11	74450244	6kt.-Mutter	Hexagonal nut
12	798571	Leitung kpl. best. aus Pos. 13, 16, 17, 18, 19 und 20	Cable cpl. consisting of pos. 13, 16, 17, 18, 19 and 20
13	798581	Leitung kpl. (mit Pos. 14 und 15)	Cable cpl. (with pos. 14 and 15)
14	MG41/852a	Perilexstecker	Perilex plug
15	798496	Kab.-Befestigung	Cable fastener
16	MG41/3041	Gehäuse	Housing
17	7462705	Schaltereinsatz	Switch insert
18	MG41/3043	Leiterschiene	Conductive rail
19	798591	Leitung	Cable
20	2401129	Würgenippel	Twist nipple
21	713302	Holzschraube	Wood screw
22	798796	Zyl.-Schraube	Cyl. head screw
23	798795	Scheibe	Washer

Pos. Det.	Teile Nr. Part No.	Benennung	Denomination
24	MG44/20951	Motor mit Keilriemen, Riemenschiebe, Gebereinheit, Gestänge und Leitung kpl. best. aus Pos. 2 bis 11 und 25, für DAP6-300-1-6, -301-1-6, -341-1-6	Motor with V-belt, Belt disc, external command transmitter, Rods and cable cpl. consisting of pos. 2 up to 11 and 25, for DAP6-300-1-6, -301-1-6, -341-1-6
25	798781	Leitung kpl. best. aus Pos. 13, 16, 17, 18, 20 bis 23 und 26 bis 35	Cable cpl. cons. of pos 13, 16, 17, 18, 20–23, and 26 up to 35
26	798784	Leitung	Cable
27	7462725	Steckdose	Socket
28	798792	Zyl.-Schraube	Cyl. head screw
29	798557	Leitung	Cable
30	Z10011066	Kabelkanal	Cable channel
31	798794	Zyl.-Schraube	Cyl. head screw
32	798798	Blech	Plate
33	App. 20160	6kt.-Schraube	Hexagonal screw
34	72042a	6kt.-Mutter	Hexagonal nut
35	7441017	Federring	Spring ring
36	MG44/20831	Taster kpl. best. aus Pos. 37 bis 48, für DAP6-301-1-6, -341-1-6	Sensor cpl. consisting of pos. 37 up to 48, for DAP6-301-1-6, -341-1-6
37	MG44/20819	Lasche	Shackle
38	21154228	Klemmstück	Clamping piece
39	Z111162	Zyl.-Schraube	Cyl. head screw
40	MG44/20832	Rohr	Tube
41	Z1122235	Winkel	Angle
42	23810431	Tastschalter	Touch contact
43	Z1122238	Betätig.-Knopf	Operating button
44	Z1122236	Blechschrabe	Sheet metal screw
45	MG44/20841	Leitung kpl. (mit Pos. 46)	Cable cpl. (with pos. 46)
46	Z151357	Stecker	Contact plug
47	Z10010970	Leuchtdiode	Luminous diode
48	739255	Zyl.-Schraube	Cyl. head screw

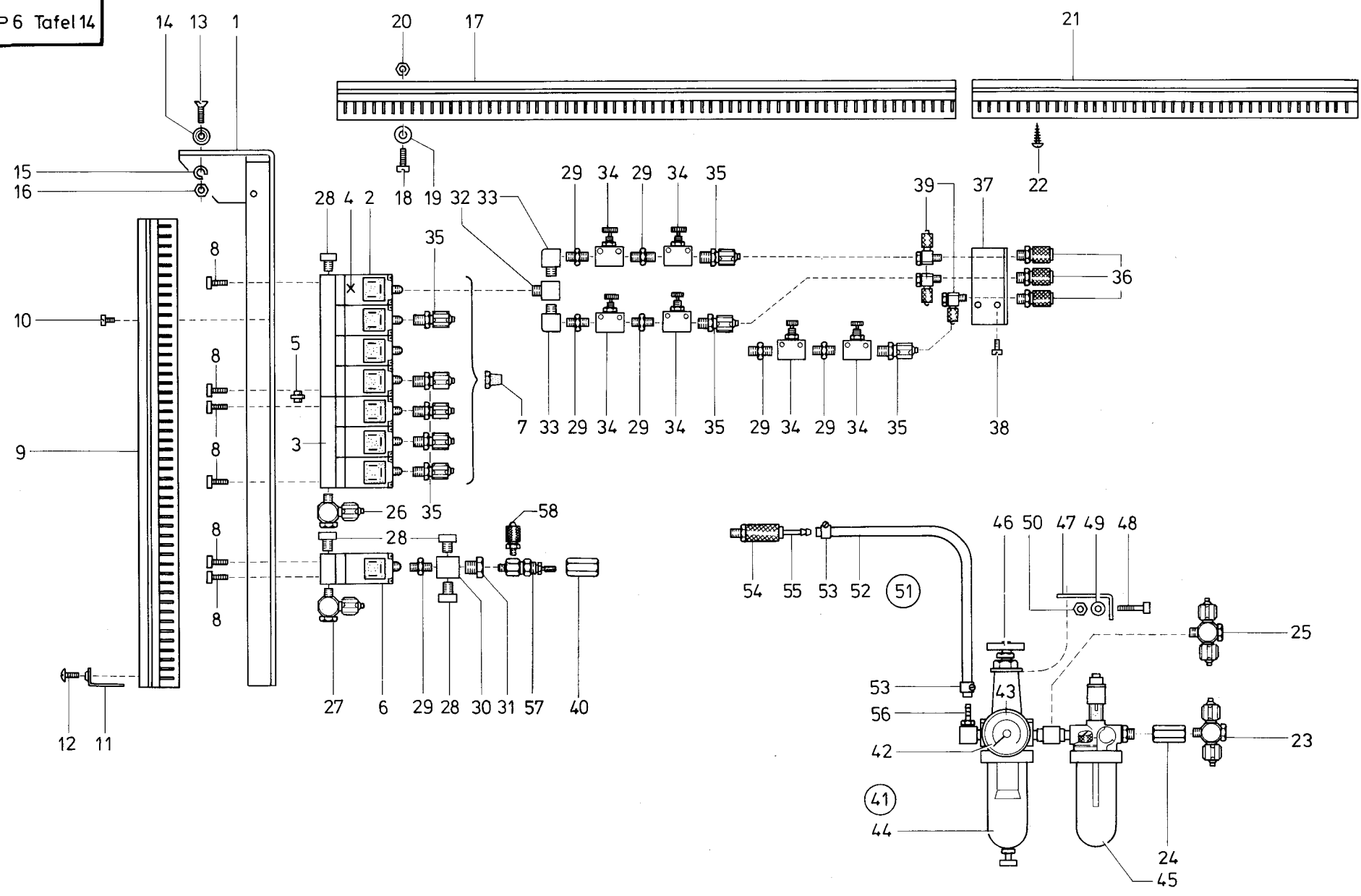
Pos. Det.	Teile Nr. Part No.	Benennung	Denomination
-----------	--------------------	-----------	--------------



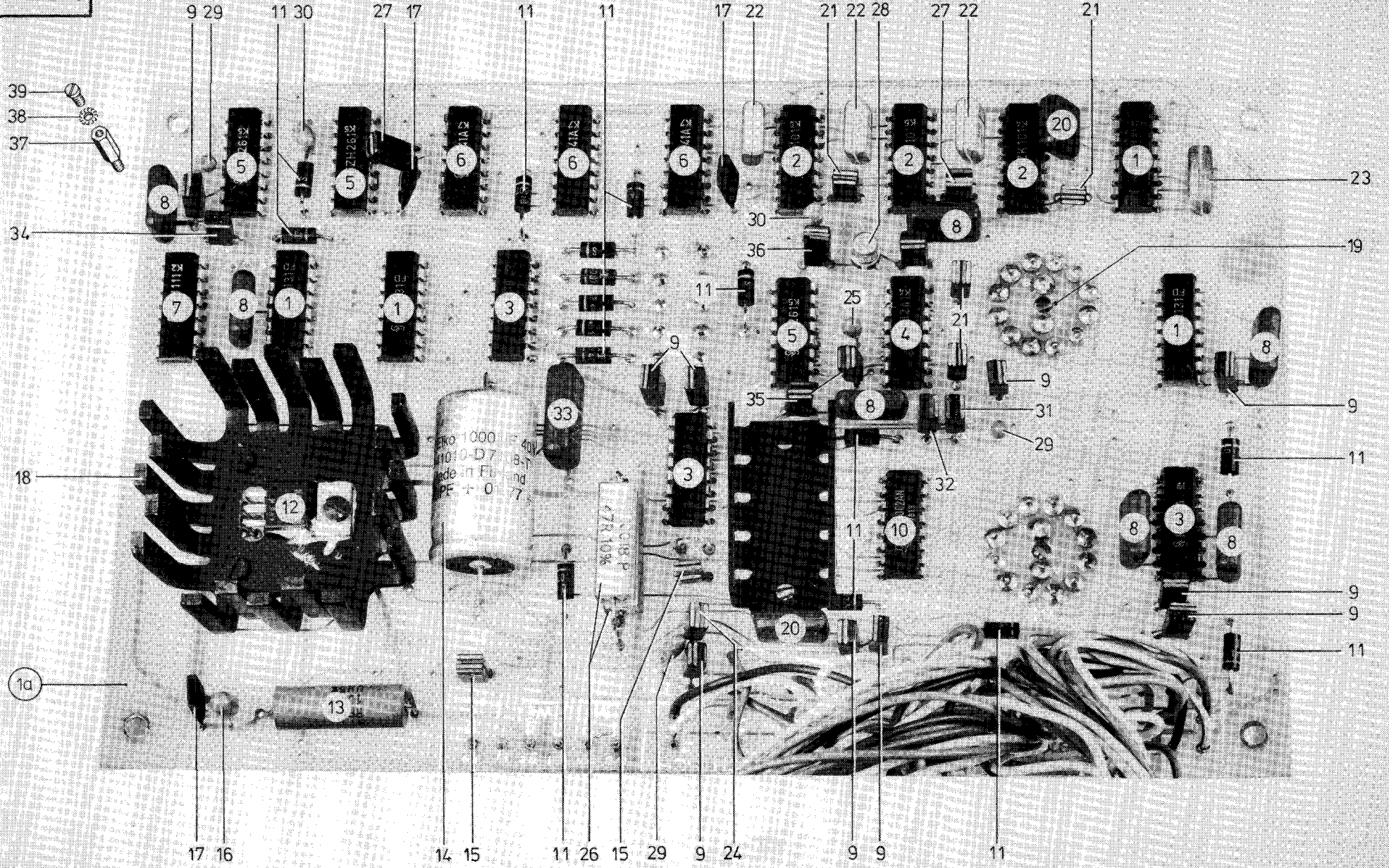
Pos. Det.	Teile Nr. Part No.	Benennung	Denomination	Pos. Det.	Teile Nr. Part No.	Benennung	Denomination	Pos. Det.	Teile Nr. Part No.	Benennung	Denomination
		Teile für DAP6-320-1-3	Parts for DAP6-320-1-3								
1	Z10011441	Steuerung kpl. best. aus Pos. 2 bis 48 und 51 bis 66	Control system cpl. cons. of pos. 2 up to 48 and 51 up to 66	38	Z100405	Haken	Hook				
2	Z10011042	Winkel	Square	39	74450242	Zahnscheibe	Tooth lock washer				
3	7442042	Senkkopfschraube	Countersunk screw	40	7181571	3/2 Wegeventil	3/2 Directional control valve				
4	739163	Scheibe	Washer	41	71810508	Zyl.-Schraube	Cyl. head screw				
5	719124	Federring	Spring ring	42	MG41/4569	Distanzrohr	Distance tube				
6	74450244	6kt.-Mutter	Hexagonal nut	43	7395105	6kt.-Mutter	Hexagonal nut				
7	797313	Magnetventil *	Solenoid valve *	44	7221139	Schl.-Verschr.	Hose coupling screw				
8	797314	Magnetventil *	Solenoid valve *	45	74421531	5/2 Wegeventil	5/2 Directional control valve				
9	797312	Magnetventil	Solenoid valve	46	7973193	Schalldämpfer	Silencer				
10	7443572	Stecknippel	Plug-in nipple	47	5562363	Zyl.-Schraube	Cyl. head screw				
11	7441509	Zyl.-Schraube	Cyl. head screw	48	74427578	Ventil	Valve				
12	7973191	Schalldämpfer	Silencer	49	7442526	Verteilerstück	** Distributor piece **				
13	74423566	Schl.-Verschr.	Hose coupling screw	50	7442238	Schl.-Verschr.	** Hose coupling screw **				
14	74423557	Schw.-T-Verschr.	Hose coupling screw	51	7441820	Drosselventil	Throttle valve				
15	7443566	Schw.-L-Verschr.	Hose coupling screw	52	Z151302	Kabelband	Cable band				
16	7422273	Schw.-L-Verschr.	Hose coupling screw	53	MG44/20541	Winkel	Square				
17	P12159	Blindstopfen	Blind plug	54	739186	6kt.-Schraube	Hexagonal screw				
18	7441819	Doppelnippel	Double nipple	55	MG44/20544	Blattfeder	Leaf spring				
19	7449491	Verteilerstück	Distributor piece	56	MG43/36	6kt.-Schraube	Hexagonal screw				
20	Z120362	Reduz.-Nippel	Reducing nipple	57	725520b	Federring	Spring ring				
21	Z11648	Spezialmutter	Special nut	58	223454	Stellwinkel	Adjusting angle				
22	Z10011049	Kabelkanal	Cable channel	59	720293	6kt.-Schraube	Hexagonal screw				
23	7465301	Absch.-Blech	End plate	60	72043	Scheibe	Washer				
24	7465327	Absch.-Blech	End plate	61	72042a	6kt.-Mutter	Hexagonal nut				
25	2401129	Würgenippel	Twisting nipple	62	223505	Knieteller	Knee plate				
26	7442207	Gegenmutter	Counter nut	63	223507	Kloben kpl. (mit Pos. 64)	Block cpl. (with pos. 64)				
27	219353	Linsenschraube	Fillister head screw	64	216542	6kt.-Schraube	Hexagonal screw				
28	739297	Zyl.-Schraube	Cyl. head screw	65	Z112565	3/2 Wegeventil	3/2 Directional control valve				
29	Z10011066	Kabelkanal	Cable duct	66	718155	Schw.-L-Verschr.	Hose coupling screw				
30	713302	Holzschraube	Wood screw	67	Z11647	Drosselventil	*** Throttle valve ***				
31	Z10011511	Leitung kpl. (mit Pos. 32)	Cable cpl. (with pos. 32)	68	7422244	Schl.-Verschr.	*** Hose coupling screw ***				
32	74221613	Stecker	Contact plug								
33	74221623	Leitung	Cable								
34	7441974	Schw.-L-Verschr.	Hose coupling screw								
35	7441816	Schl.-Verschr.	Hose coupling screw								
36	Z100401	Steuerung kpl. best. aus Pos. 37 bis 48 und 51 bis 66	Control system cpl. cons. of pos. 37 up to 48 and 51 up to 66								
37	74423596	Bef.-Blech	Fastening plate								

* Kann unter Teil.Nr. 74423546 als Einzel-Magnetventil (ohne Montageplatte) bezogen werden
 ** Gehört zu Pos. 1 (NB79/201) auf Tafel 23
 *** Gehört zu Pos. 73 auf Tafel 7

* May be obtained under part-No. 74423546 as single solenoid valve (without mounting plate)
 ** belongs to pos. 1 (NB79/201) on table 23
 *** belongs to pos. 73 on table 7



Pos. Det.	Teile Nr. Part No.	Benennung	Denomination	Pos. Det.	Teile Nr. Part No.	Benennung	Denomination	Pos. Det.	Teile Nr. Part No.	Benennung	Denomination
		Teile für DAP6-300-1-6, -301-1-6, -320-1-3, -341-1-6	Parts for DAP6-300-1-6, -301-1-6, -320-1-3, -341-1-6								
1a	Z10010901	Steuerung kpl. * best. aus Pos. 1 bis 40, Pos. 1a auf Tafel 15, Pos. 1, 2, 3, 6 bis 12 auf Tafel 16 und Pos. 1 bis 28 auf Tafel 17	Control system cpl. * cons. of pos. 1 up to 40, pos. 1a on table 15, pos. 1, 2, 3, 6 up to 12 on table 16 and pos. 1 up to 28 on table 17	31	Z120362	Reduziernippel	Reducing nipple				
1	Z10011042	Winkel	Square	32	7442526	Verteilerstück	Distributing piece				
2	797315	Magnetventil (4er-Block)	Solenoid valve (quad block)	33	P12153	Winkelstück	Angle piece				
3	797314	Magnetventil (3er-Block)	Solenoid valve (triple block)	34	7441820	Drosselventil	Throttle valve				
4	74423546	Magnetventil (ohne Montageplatte, nur für Ersatz)	Solenoid valve (without mounting plate, for replacement only)	35	74423566	Schl.-Verschr.	Hose coupling screw				
5	7443572	Steckverbindung	Plug-type connector	36	7449801	Kupplungsdose	Coupling socket				
6	797312	Magnetventil	Solenoid valve	37	7183663	Winkel	Square				
7	7973191	Schalldämpfer	Silencer	38	223723	Zyl.-Schraube	Cyl. head screw				
8	7441509	Zyl.-Schraube	Cyl. head screw	39	718155	L-Verschraubung	Hose coupling screw				
9	Z10011049	Kabelkanal	Cable channel	40	Z11648	Abdeckmutter	Covering nut				
10	739297	Zyl.-Schraube	Cyl. head screw	41	797701	Wart.-Einheit kpl. best. aus Pos. 42 bis 50	Conditioning unit cpl. cons. of pos. 42 up to 50				
11	7465301	Abschl.-Blech	End plate	42	7441802	Manometer	** Manometer **				
12	219353	Linsenschraube	Fillister head screw	43	74418029	Manometerglas	** Manometer glass **				
13	7442042	Senkschraube	Countersunk screw	44	7441804	Glocke (für Abscheider)	Plastic shell (for cutter)				
14	739163	Scheibe	Washer	45	7441804a	Glocke (für Öler)	** Plastic shell (for oiler) **				
15	719124	Federring	Spring ring	46	7441802b	Handrad	** Hand wheel **				
16	74450244	6kt.-Mutter	Hexagonal nut	47	72153	Winkel	Angle				
17	798671	Kabelkanal	Cable channel	48	MG43/36	Zyl.-Schraube	Cyl. head screw				
18	21688	Zyl.-Schraube	Cyl. head screw	49	72043	Scheibe	Washer				
19	531460	Scheibe	Washer	50	72042a	6kt.-Mutter	Hexagonal nut				
20	202704	6kt.-Mutter	Hexagonal nut	51	72171	Anschluß kpl. (best. aus Pos. 52 bis 56)	Connection cpl. (cons. of pos. 52 to 56)				
21	Z10011066	Kabelkanal	Cable channel	52	Z11577	Schlauch	Hose				
22	713302	Holzschraube	Wood screw	53	7422096	Schlauchklemme	Hose clip				
23	7426276	T-Verschraubung	Hose coupling screw	54	7441793a	Kupplungsdose	Coupling socket				
24	7442528	Muffe	Bushing	55	7449513	Kupplungsstecker	Coupler plug				
25	7422193	T-Verschraubung	Hose coupling screw	56	Z11538	Schlauchtülle	Hose sleeve				
26	7443566	L-Verschraubung	Hose coupling screw	57	Z11647	Drosselventil	*** Throttle valve ***				
27	7422273	L-Verschraubung	Hose coupling screw	58	7422244	Schl.-Verschr.	*** Hose coupling screw ***				
28	P12159	Blindstopfen	Blind plug								
29	7441819	Doppelnippel	Double nipple								
30	7449491	Verteilerstück	Distributor piece								
						* Nur für KI. DAP6- -300-1-6, -301-1-6, -341-1-6	* for CI. DAP6-300-1-6, -301-1-6, -341-1-6				
						** Bei Bestellung bitte Herstellerfirma angeben: Fa. Knocks oder Fa. Riegler	** When ordering please specify the manufacturer: Messrs. Knocks or Messrs. Riegler				
						*** Gehört zu Pos. 73 auf Tafel 7	*** Belongs to pos. 73 on table 7				

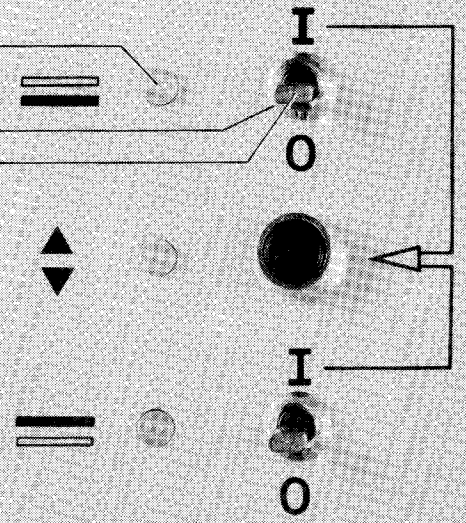


1
X

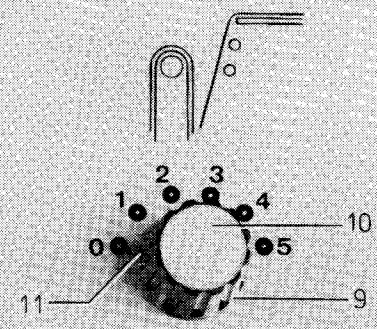
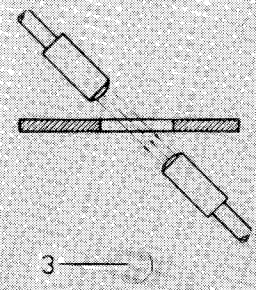
12



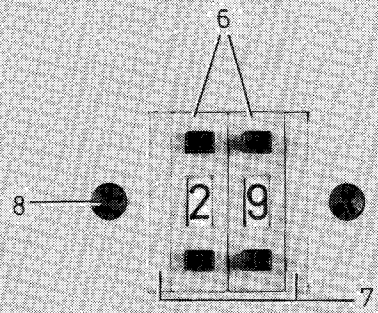
2
3
4
5



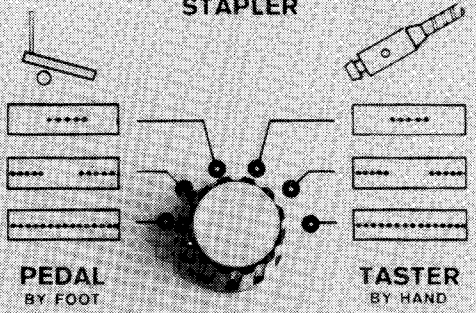
TRANSPORTUMSCHALTUNG
FEED MODIFICATION



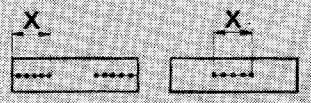
STAPLER



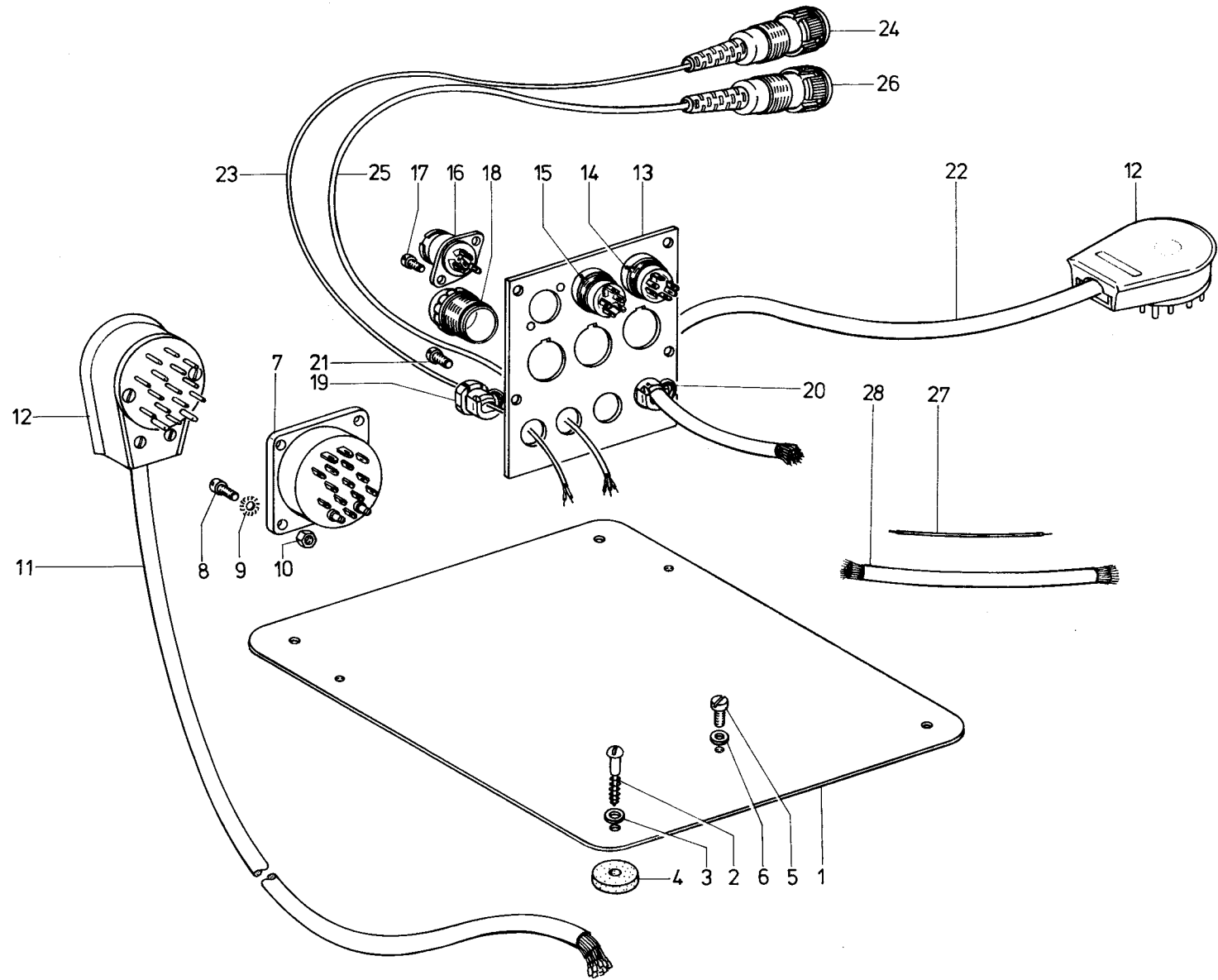
STICHANZAHL X
NUMBER OF STITCHES

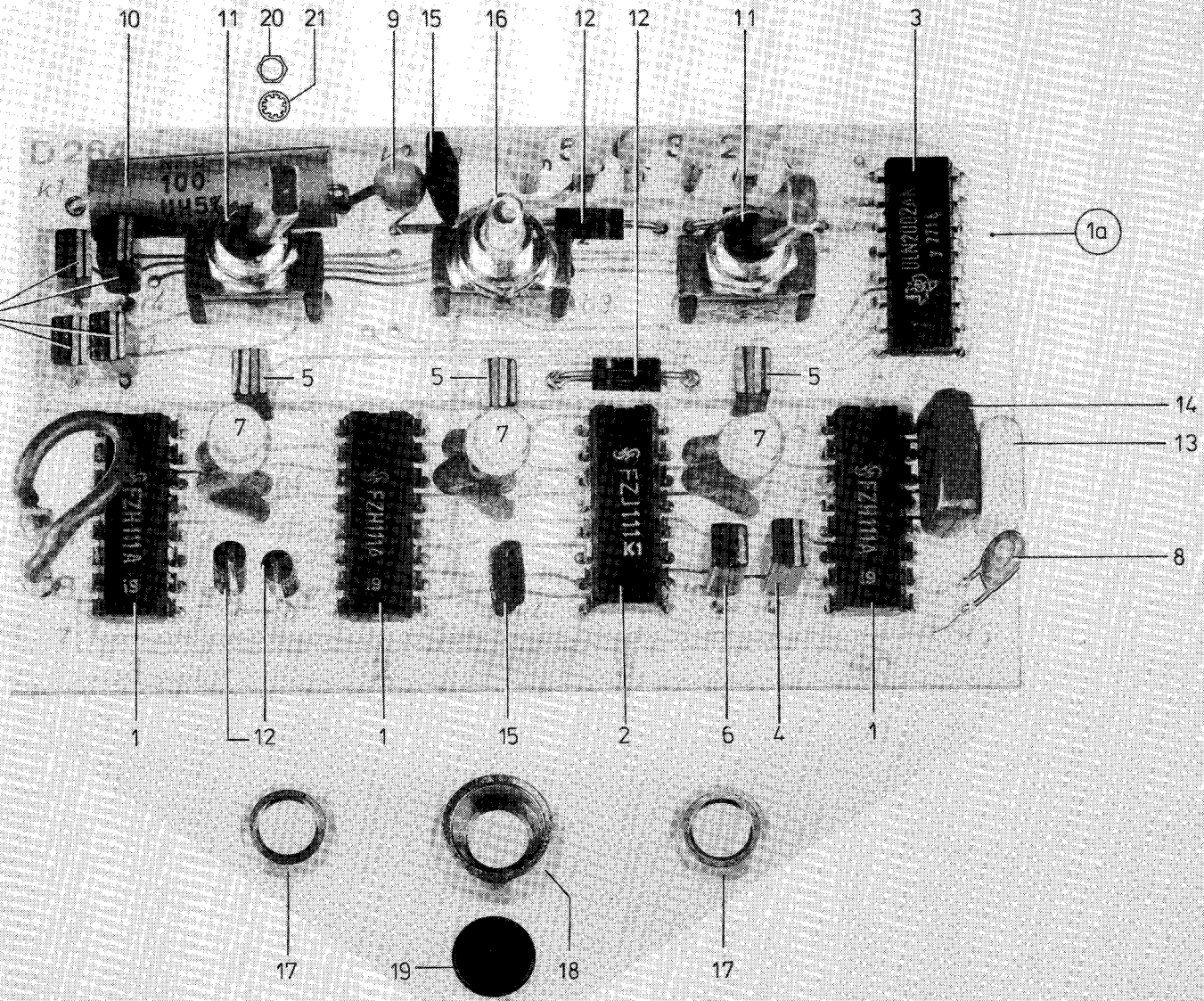


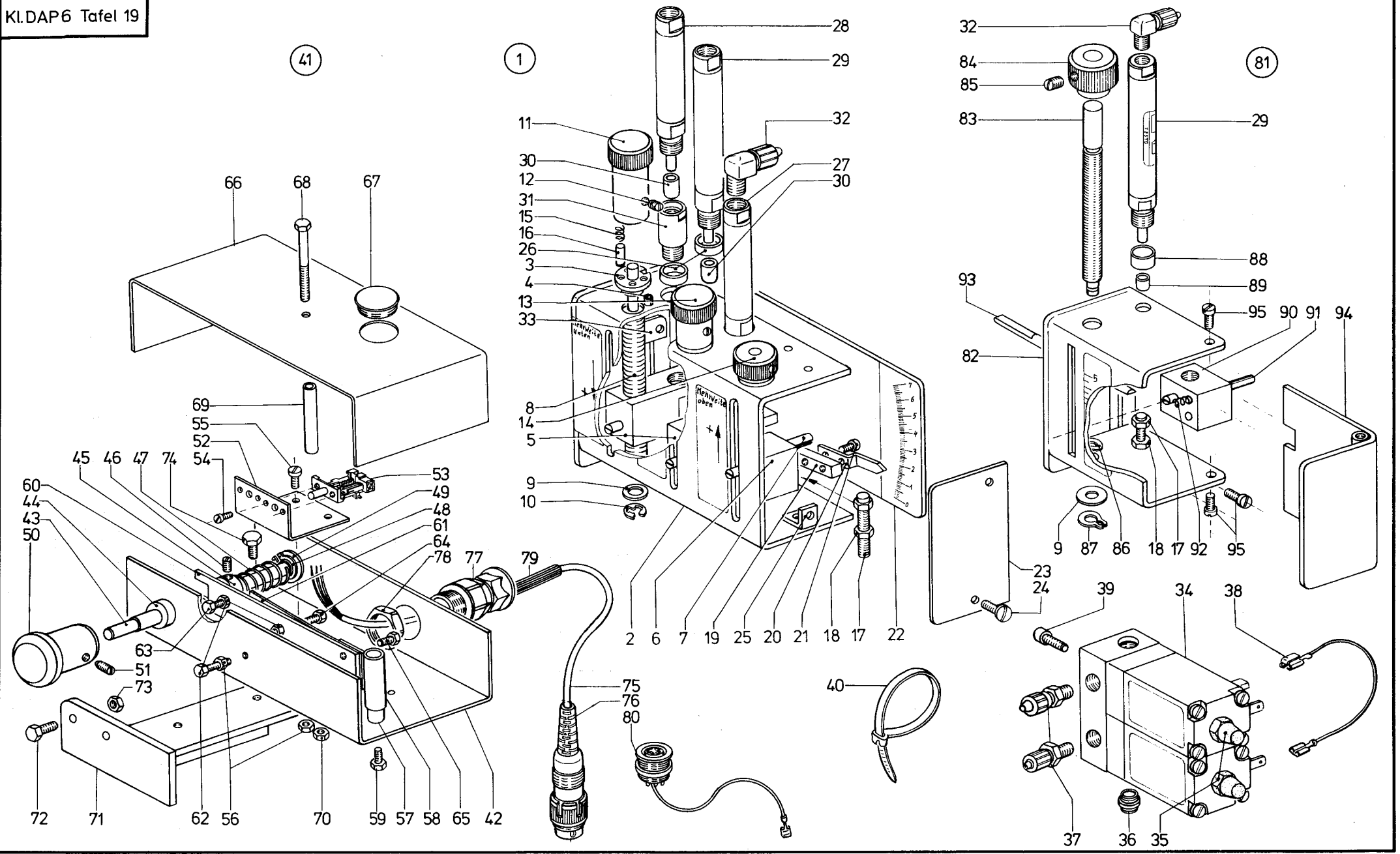
PROGRAMM



Pos. Det.	Teile Nr. Part No.	Benennung	Denomination	Pos. Det.	Teile Nr. Part No.	Benennung	Denomination	Pos. Det.	Teile Nr. Part No.	Benennung	Denomination
		Teile für DAP6-300-1-6, Parts for DAP6-300-1-6,									
		-301-1-6, -341-1-6, -301-1-6, -341-1-6									
1	Z10010913	Gehäuse, o. Abb.	Casing, not illustrated								
2	Z10010915	Frontplatte	Front plate								
3	Z10010970	Leuchtdiode	* Luminous Diode *								
4	Z10011226	Überwurfmutter	** Union nut **								
5	Z10011221	Kippschalter kpl.	** Tumbler switch **								
6	23816630	Codierschalter	*** Coding switch ***								
7	74461022	Abschluß-Satz	*** Border parts ***								
8	93320031	Linsenschraube	Fillister head screw								
9	7444571	Drehknopf	Turning knob								
10	7444572	Abschlußdeckel	Locking cover								
11	7444574	Pfeilscheibe	Arrow shaped washer								
12	911339	Linsenschraube	Fillister head screw								
13	Z10010969	Blende, o. Abb. (zu Codierschalter) ***	Screen, not illustrated (to coding switch) ***								
		* Gehört zu Pos. 1a auf Tafel 15 und Pos. 1a auf Tafel 18	* belongs to pos. 1a on table 15 and pos. 1a on table 18								
		** Gehört zu Pos. 1a auf Tafel 18	** belongs to pos. 1a on table 18								
		*** Gehört zu Pos. 1a auf Tafel 15	*** belongs to pos. 1a on table 15								



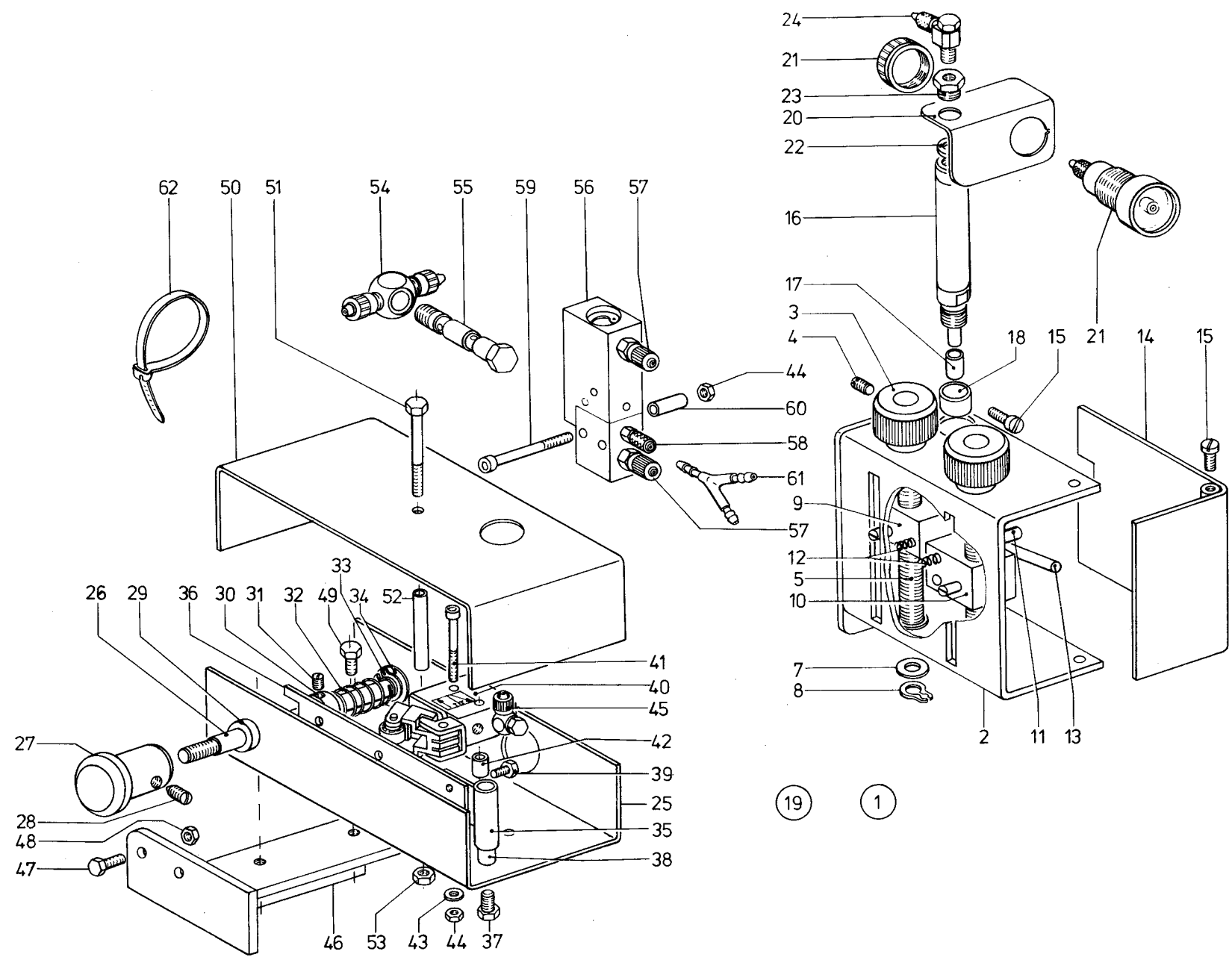




Pos. Det.	Teile Nr. Part No.	Benennung	Denomination
		Teile für DAP6- -300-1-6, -301-1-6, -320-1-3, -341-1-6	Parts for DAP6- -300-1-6, -301-1-6, -320-1-3, -341-1-6
		Teile für DAP6- -301-1-6, -341-1-6	Parts for DAP6- -301-1-6, 341-1-6
1	Z1161101	Obertransport-Wechselschaltung kpl. best. aus Pos. 2 bis 40 und den gesamten Pos. der Tafel 18	Upper feeder selective circuit cpl. cons. of pos. 2 up to 40 and all positions of table 18
2	Z1161111	Gehäuse	Casing
3	Z1161121	Lager	Bearing
4	94210036	Spannhülse	Clamping sleeve
5	Z1161124	Kloben	Block
6	Z1161128	Kloben kpl. (mit Pos. 7)	Block cpl. (with pos. 7)
7	560284a	Spannhülse	Clamping sleeve
8	Z1161132	Spindel	Spindle
9	72043	Scheibe	Washer
10	7443142	Sicher.-Scheibe	Safety washer
11	Z1161147	Knopf kpl. (mit Pos. 12)	Button cpl. (with pos. 12)
12	421222	Gewindestift	Threaded stud
13	Z1161144	Knopf kpl. (mit Pos. 12)	Button cpl. (with pos. 12)
14	Z1161141	Knopf kpl. (mit Pos. 12)	Button cpl. (with pos. 12)
15	38095	Druckfeder	Pressure spring
16	Z1161139	Stift	Pin
17	Z116306	Anschl.-Schraube	Stop screw
18	2522389	6kt.-Mutter	Hexagonal nut
19	Z1161171	Stange	Rod
20	Z1161172	Zeiger	Pointer
21	739297	Zyl.-Schraube	Cyl. head screw
22	Z1161166	Platte	Plate
23	Z1161164	Deckel	Cover
24	10019130	Linsenschraube	Fillister head screw
25	Z1161161	Winkel	Angle
26	2119544	Distanzring	Distance ring
27	Z1161152	Zylinder	Cylinder
28	7441868	Zylinder	Cylinder
29	7422241	Zylinder	Cylinder

Pos. Det.	Teile Nr. Part No.	Benennung	Denomination
30	Z1161155	Druckstück	Pressure piece
31	Z1161151	Buchse	Bush
32	74423556	Schl.-L-Verschr.	Hose coupling screw
33	211572a	Anschlagblech	Stop plate
34	797313	Magnetventil	Solenoid valve
35	7973191	Schalldämpfer	Silencer
36	7443572	Stecknippel	Plug-in nipple
37	74423566	Schl.-Verschr.	Hose coupling screw
38	74221623	Leitung	Cable
39	7441509	Zyl.-Schraube	Cyl. head screw
40	Z151302	Kabelband	Cable band
41	Z1161301	Fußschalter kpl. best. aus Pos. 42 bis 80	Pedal operated switch cpl. consisting of pos. 42 up to 80
42	Z10010821	Traverse	Crosshead
43	Z10010828	Achse	Axle
44	74427908	Buchse	Bush
45	Z10010834	Stellring kpl. (mit Pos. 46)	Set collar cpl. (with pos. 46)
46	420328	Gewindestift	Threaded stud
47	MG41/4118	Druckfeder	Pressure spring
48	570114	Sicherungsring	Safety ring
49	7427390	Dichtring	Gasket ring
50	Z10010829	Schaltknopf kpl. (mit Pos. 51)	Switch button cpl. (with pos. 51)
51	100165	Gewindestift	Threaded stud
52	Z10010796	Winkel	Square
53	Z10010851	Rastschalter	Detent switch
54	93311578	Zyl.-Schraube	Cyl. head screw
55	739255	Zyl.-Schraube	Cyl. head screw
56	202704	6kt.-Mutter	Hexagonal nut
57	NB79/29	Bolzen	Bolt
58	Z10010811	Buchse	Bushing
59	55617	6kt.-Schraube	Hexagonal screw
60	Z10010801	Strebe	Prop
61	Z10010802	Blattfeder	Leaf spring
62	5562622	6kt.-Schraube	Hexagonal screw
63	556387	6kt.-Schraube	Hexagonal screw
64	2691023	6kt.-Schraube	Hexagonal screw
65	914330	6kt.-Schraube	Hexagonal screw
66	Z10010839	Deckel	Cover
67	911514	Verschlusskappe	Sealing cap
68	MG41/4627	6kt.-Schraube	Hexagonal screw
69	7182624	Hülse	Sleeve

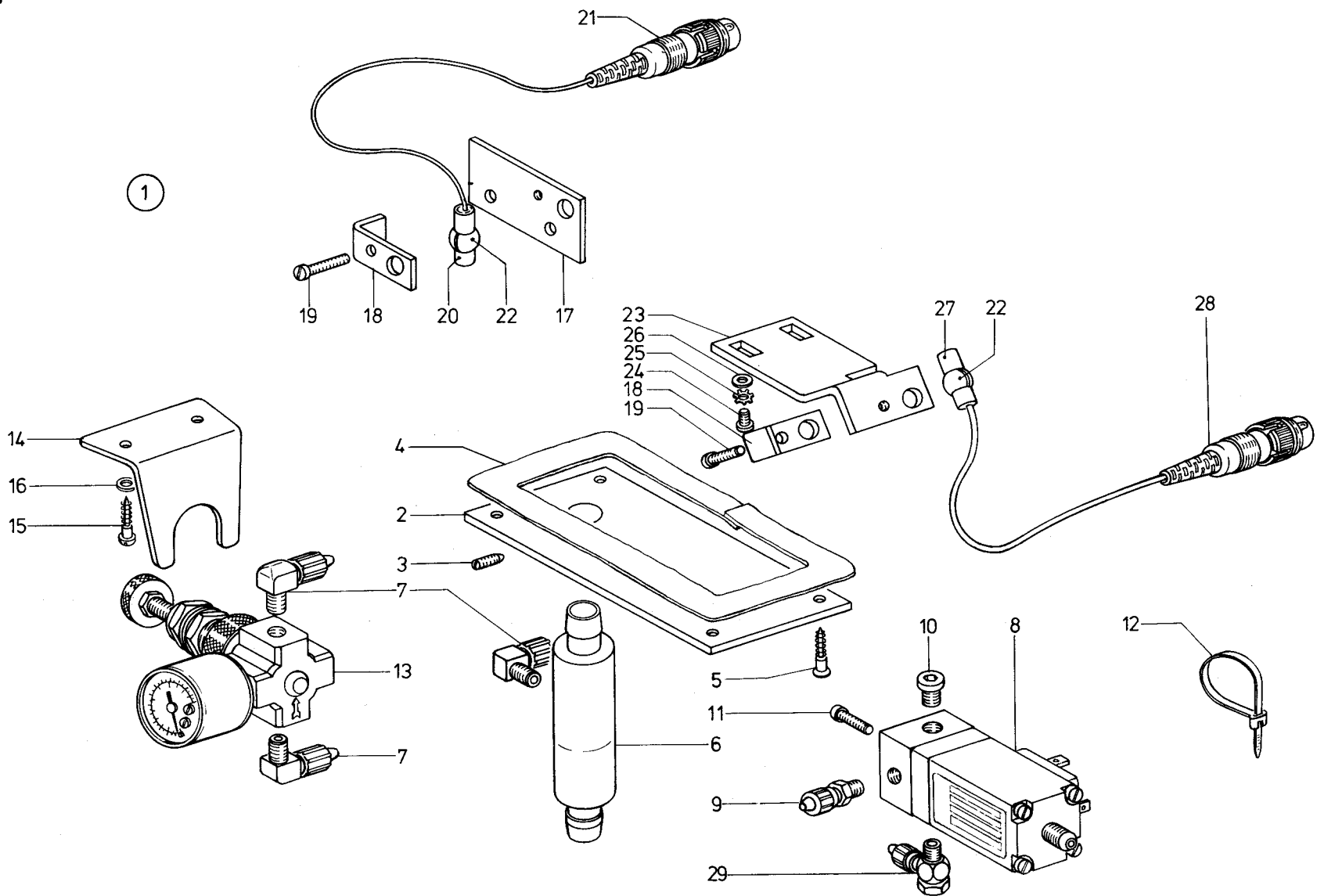
Pos. Det.	Teile Nr. Part No.	Benennung	Denomination
70	237202	6kt.-Mutter	Hexagonal nut
71	Z10010844	Winkel	
72	P121110	6kt.-Schraube	Hexagonal screw
73	MG43/408	6kt.-Mutter	Hexagonal nut
74	55710228	6kt.-Schraube	Hexagonal screw
75	Z1161356	Leitung kpl. (mit Pos. 76)	Cable cpl. (with pos. 76)
76	Z151340	Stecker	Contact plug
77	798497	Kabelverschr.	Cable joint
78	798498	Gegenmutter	Counter nut
79	7182822	Schutzschlauch	Protective tube
80	Z1161361	Steckdose mit Leitung (an Pos. 13 auf Tafel 17)	Socket with cable (at pos. 13 on table 17)
		Teile für DAP6- -300-1-6, -320-1-3	Parts for DAP6- -300-1-6, -320-1-3
81	Z116614	Manuelle Feineinstellung d. Obertransportt. u. Stichverdichtung kpl. best. aus Pos. 9, 17, 18, 29, 32 und 82 bis 95	Fine hand adjustment of upper feeder length and stitch density cpl. cons. of pos. 9, 17, 18, 29, 32 and 82 up to 95
82	Z116667	Gehäuse	Casing
83	Z116640	Spindel	Spindle
84	Z116641	Knopf kpl. (mit Pos. 85)	Button cpl. (with pos. 85)
85	223652	Gewindestift	Threaded stud
86	420362	Federscheibe	Spring washer
87	2124841	Sicher.-Ring	Safety ring
88	Z116663	Hülse	Sleeve
89	7422200	Druckstück	Pressure piece
90	Z116636	Kloben kpl. (mit Pos. 91)	Block cpl. (with pos. 91)
91	5561068	Spannhülse	Clamping sleeve
92	380108	Druckfeder	Pressure spring
93	Z116649	Stange	Rod
94	Z116631	Deckel	Cover
95	216120	Zyl.-Schraube	Cyl. head screw

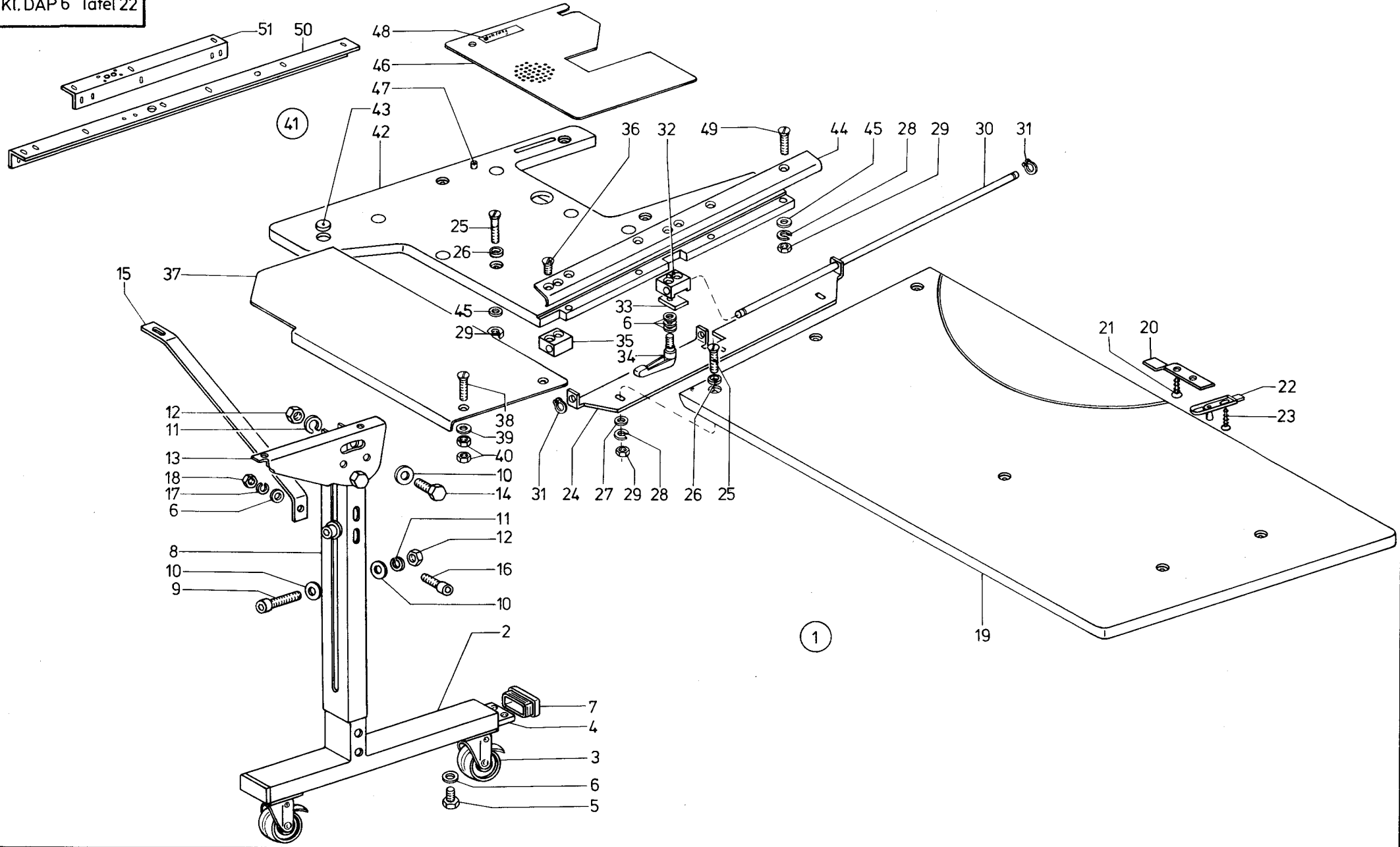


Pos. Det.	Teile Nr. Part No.	Benennung	Denomination
		Teile für DAP6-320-1-3	Parts for DAP6-320-1-3
1	Z116617	Partielle Mehrweite oben kpl. best. aus Pos. 2 bis 62	Partial upper multi- width, cpl., cons. of pos. 2 up to 62
2	Z116672	Gehäuse	Casing
3	Z116641	Knopf kpl. (mit Pos. 4)	Button cpl. (with pos. 4)
4	223652	Gewindestift	Threaded stud
5	Z116640	Spindel	Spindle
6	420362	Federscheibe	Spring washer
7	72043	Scheibe	Washer
8	2124841	Sicher.-Ring	Safety ring
9	Z116683	Kloben	Block
10	Z116681	Kloben kpl. (mit Pos. 11)	Block cpl. (with pos. 11)
11	5561068	Spannhülse	Clamping sleeve
12	380108	Druckfeder	Pressure spring
13	Z116690	Stange	Rod
14	Z116677	Deckel	Cover
15	216120	Zyl.-Schraube	Cyl. head screw
16	Z116686	Zylinder	Cylinder
17	7422200	Druckstück	Pressure piece
18	Z116663	Distanzhülse	Distance sleeve
19	Z100601	Schalteinheit kpl. best. aus Pos. 20 bis 62	Switch unit cpl. cons. of pos. 20 up to 62
20	Z100674	Winkel	Angle
21	9392587	Schauzeichen	Signal glass
22	P12155	Dichtring	Gasket ring
23	Z120362	Reduz.-Nippel	Reducing nipple
24	746768	Schw.-L.-Verschr.	Hose coupling screw
25	Z10010821	Traverse	Crosshead
26	Z10010828	Achse	Axle
27	Z10010829	Schaltknopf kpl. (mit Pos. 28)	Switch button cpl. (with pos. 28)
28	100165	Gewindestift	Threaded stud
29	74427908	Buchse	Bushing
30	Z10010834	Stellring kpl. (mit Pos. 31)	Set collar cpl. (with pos. 31)
31	420328	Gewindestift	Threaded stud
32	MG41/4118	Druckfeder	Pressure spring
33	570114	Sicher.-Ring	Safety ring
34	7427390	Dichtring	Gasket ring

Pos. Det.	Teile Nr. Part No.	Benennung	Denomination
35	Z10010811	Buchse	Bushing
36	Z10010801	Strebe	Prop
37	55617	6kt.-Schraube	Hexagonal screw
38	NB79/29	Buchse	Bushing
39	914330	6kt.-Schraube	Hexagonal screw
40	79716	3/2 Wegeventil	3/2 Directional control valve
41	93311399	Zyl.-Schraube	Cyl. head screw
42	7395010	Distanzhülse	Distance sleeve
43	5691895	Scheibe	Washer
44	7395105	6kt.-Mutter	Hexagonal nut
45	718155	Schw.-L.-Verschr.	Hose coupling screw
46	Z10010844	Winkel	Square
47	P121110	6kt.-Schraube	Hexagonal screw
48	MG43/408	6kt.-Mutter	Hexagonal nut
49	55710228	6kt.-Schraube	Hexagonal screw
50	Z10010839	Deckel	Cover
51	MG41/4627	Zyl.-Schraube	Cyl. head screw
52	7182624	Distanzhülse	Distance sleeve
53	237202	6kt.-Mutter	Hexagonal screw
54	7972334	T-Ringstück	T-ring piece
55	Z120712	Hohlschraube	Hollow-core screw
56	7181571	3/2 Wegeventil	3/2 Directional control valve
57	7221139	Schl.-Verschr.	Hose coupling screw
58	7422244	Schl.-Verschr.	Hose coupling screw
59	71810508	Zyl.-Schraube	Cyl. head screw
60	MG41/4569	Distanzhülse	Distance sleeve
61	7972201	Schl.-Verbindung	Hose coupling screw
62	Z151302	Kabelband	Cable band

Pos. Det.	Teile Nr. Part No.	Benennung	Denomination
--------------	-----------------------	-----------	--------------

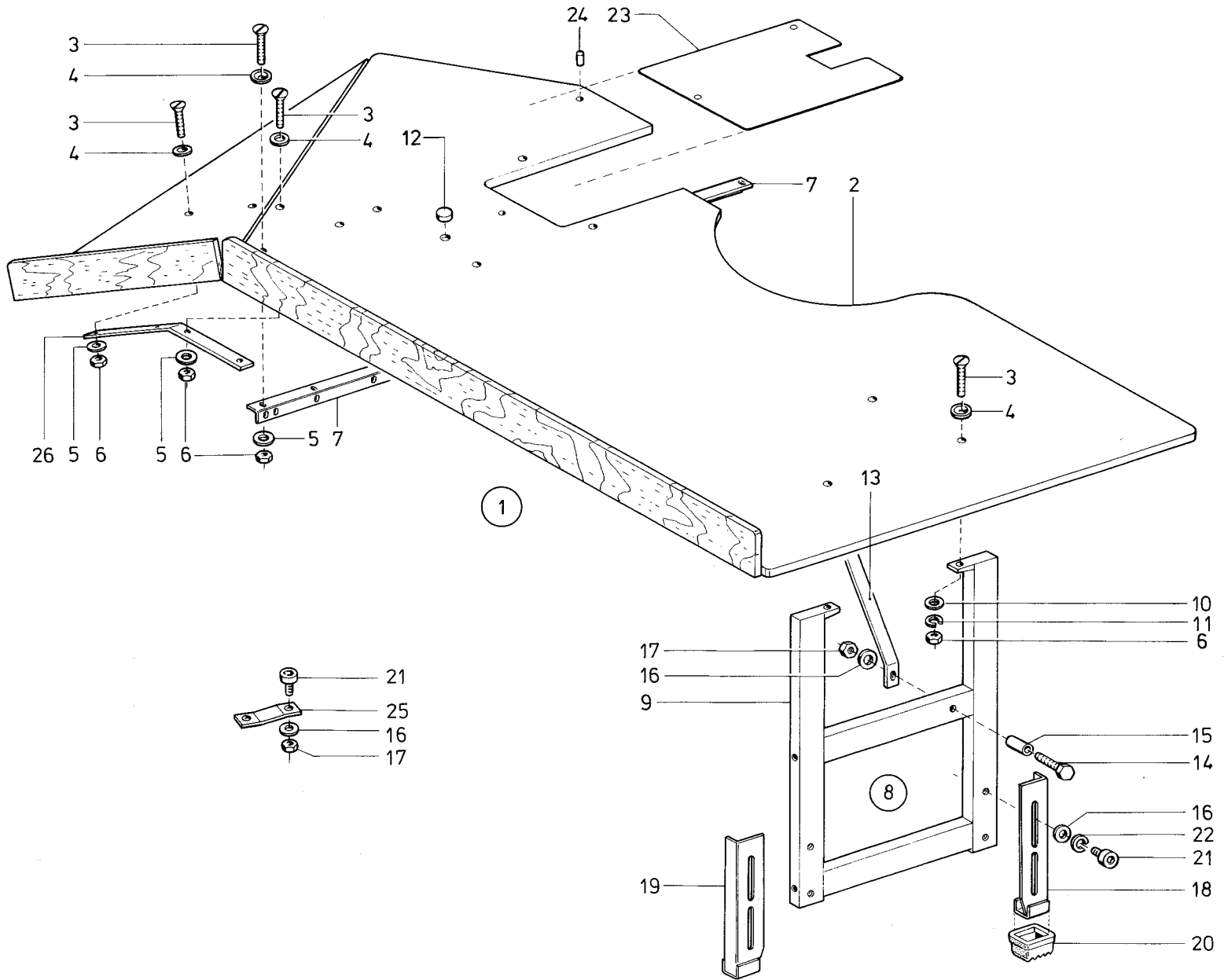


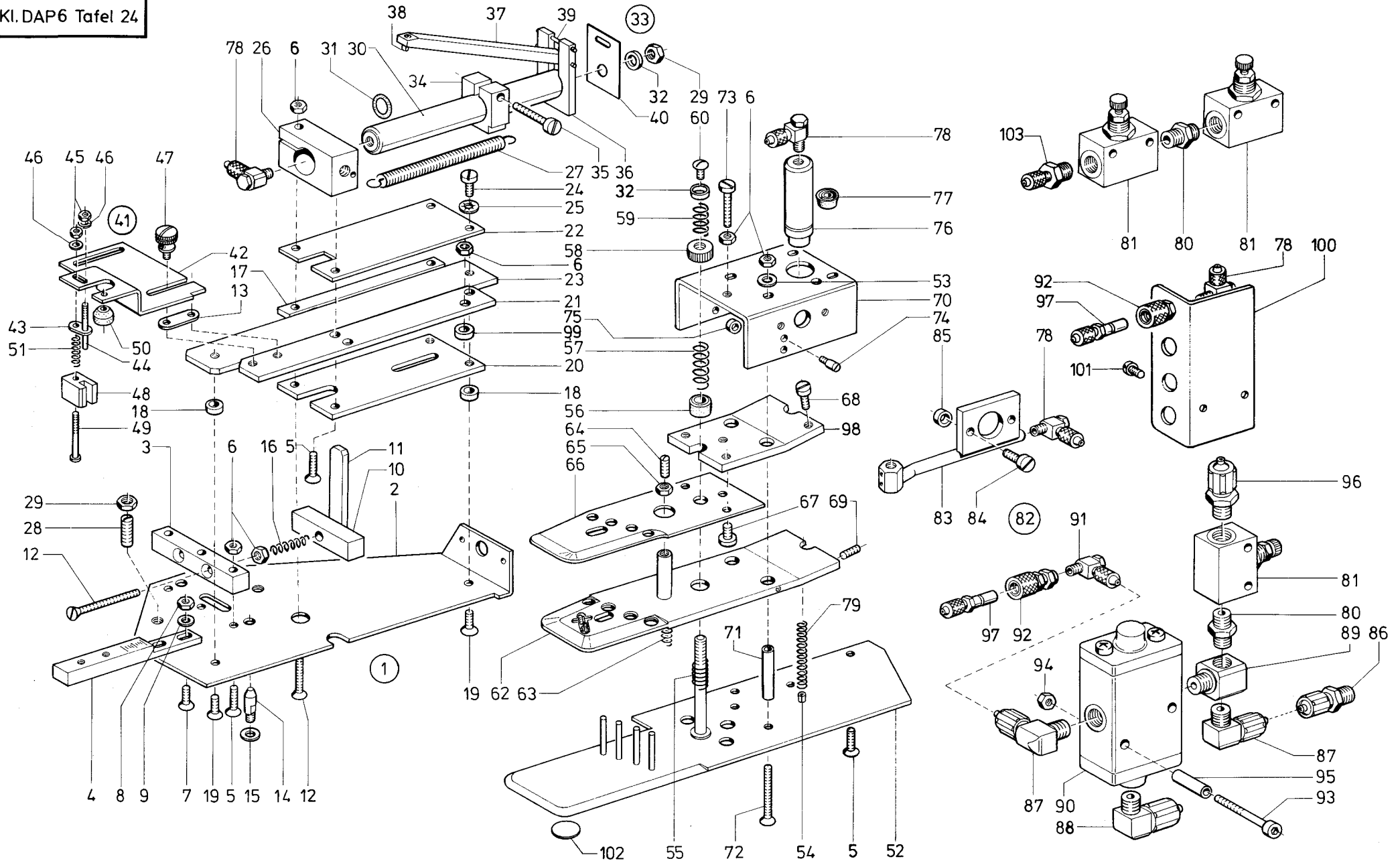


Pos. Det.	Teile Nr. Part No.	Benennung	Denomination
		Teile für DAP6-341-1-6	Parts for DAP6-341-1-6
1	MG44/21021	Verschiebbarer Anlege- tisch kpl. best. aus Pos. 2 bis 40	Movable Lay-on table cpl. consisting of pos. 2 up to 40
2	7182506	Fuß	Foot
3	71811039	Lauf rad	Running wheel
4	71811040	Gew.-Platte	Supporting plate
5	7441658	6kt.-Schraube	Hexagonal screw
6	557263	Scheibe	Washer
7	71811043	Verschlußkappe	Sealing cap
8	7182532	Ständer	Stay
9	7425113	Zyl.-Schraube	Cyl. head screw
10	MG43/14	Scheibe	Washer
11	MG43/12	Federring	Spring ring
12	MG43/13	6kt.-Mutter	Hexagonal nut
13	MG43/210	Traverse	Crosshead
14	MG43/11	6kt.-Schraube	Hexagonal screw
15	7442821	Strebe	Prop
16	556362	Zyl.-Schraube	Cyl. head screw
17	7441131	Federring	Spring ring
18	MG43/408	6kt.-Mutter	Hexagonal nut
19	7002263	Tischplatte	Table board
20	MG44/21065	Lasche	Shackle
21	93059317	Holzschraube	Wood screw
22	MG44/21068	Riegel	Bar
23	911704	Holzschraube	Wood screw
24	MG44/21051	Tragblech	Supporting plate
25	7443324	Senkschraube	Countersunk screw
26	739163	Scheibe	Washer
27	024275	Scheibe	Washer
28	719124	Federring	Spring ring
29	74450244	6kt.-Mutter	Hexagonal nut
30	MG44/21053	Stange	Rod
31	650353	Sicher.-Ring	Safety ring
32	MG44/21057	Kloben	Block
33	MG44/21061	Klemmblech	Clamping plate
34	NB79/8042	Klemmhebel	Clamping lever
35	MG44/21056	Kloben	Block
36	55613020	Senkschraube	Countersunk screw
37	MG44/21071	Abdeckblech	Cover plate
38	74423864	Senkschraube	Countersunk screw
39	5691895	Scheibe	Washer

Pos. Det.	Teile Nr. Part No.	Benennung	Denomination
40	202704	6kt.-Mutter	Hexagonal nut
41	MG44/21003	Tischplatte kpl. best. aus Pos. 25, 26, 28, 29, 42 bis 51	Table board cpl. consist. of pos. 25, 26, 28, 29, 42 up to 51
42	MG44/21004	Tischplatte kpl. (mit Pos. 43)	Table board cpl. (with pos. 43)
43	7441304	Magnet	Magnet
44	MG44/21008	Auflage	Layer
45	739595	Scheibe	Washer
46	MG44/21014	Gleitblech	Sliding plate
47	7441524	Zyl.-Stift	Cylindrical pin
48	MG44/20668	Hinweisschild	Sign plate
49	739572	Senkschraube	Countersunk screw
50	MG44/10514	Winkel	Square
51	MG44/20646	Winkel	Square

Pos. Det.	Teile Nr. Part No.	Benennung	Denomination
--------------	-----------------------	-----------	--------------

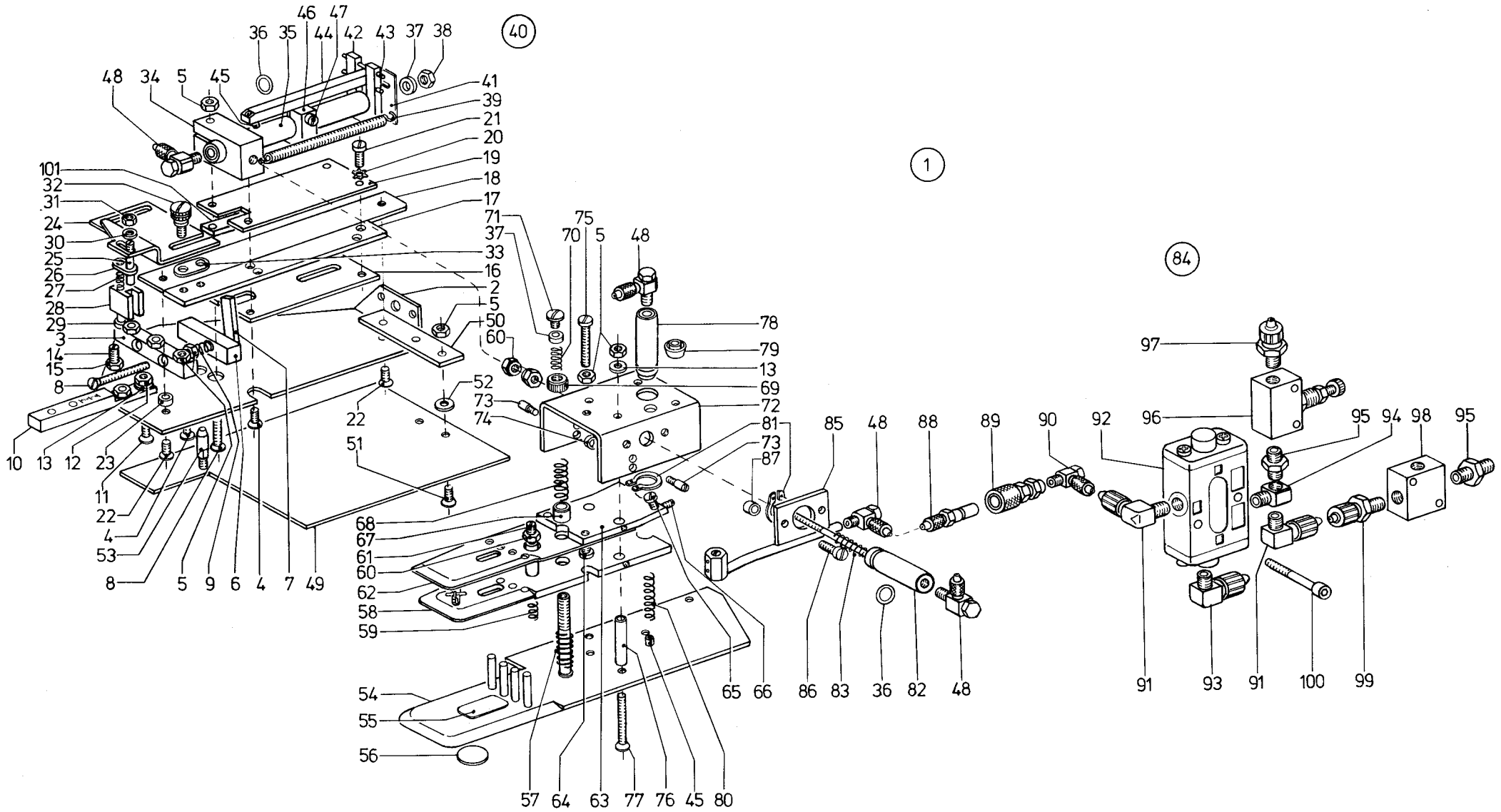




Pos. Det.	Teile Nr. Part No.	Benennung	Denomination
		Teile für DAP6-320-1-3	Parts for DAP6-320-1-3
1	NB79/201	Kant.-Führ.-App. kpl. best. aus Pos. 2 bis 103	Selvedge guide device cpl. cons. of pos. 2 up to 103
2	NB79/61	Bef.-Winkel	Fastening square
3	NB79/62	Klemmstück	Clamping piece
4	NB79/63	Strebe	Prop
5	7395011	Senkschraube	Countersunk screw
6	202704	6kt.-Mutter	Hexagonal nut
7	7395347	Senkschraube	Countersunk screw
8	211198	6kt.-Mutter	Hexagonal nut
9	531460	Scheibe	Washer
10	NB79/68	Klemmstück	Clamping piece
11	NB79/69	Hebel	Lever
12	74423864	Senkschraube	Countersunk screw
13	NBO/597	Unterlegplatte	Spacer
14	NB79/72	Gewindebolzen	Threaded bolt
15	216324	Scheibe	Washer
16	NBO/1109	Druckfeder	Pressure spring
17	NB79/79a	Schiene	Rail
18	NB79/76	Hülse	Sleeve
19	90297	Senkschraube	Countersunk screw
20	NB79/78	Grundplatte	Base plate
21	NB79/79	Lasche	Shackle
22	NB79/80	Deckplatte	Cover plate
23	NB79/75	Führung	Guidance
24	902153	Zyl.-Schraube	Cyl. head screw
25	911267	Zahnscheibe	Tooth lock washer
26	NB79/81	Kloben	Block
27	570922	Zugfeder	Draw spring
28	21668	Gewindestift	Threaded pin
29	2113028	6kt.-Mutter	Hexagonal nut
30	NB79/9	Zylinder kpl. (mit Pos. 31, 32)	Cylinder cpl. (with pos. 31, 32)
31	9335660	Gummiring	Rubber ring
32	NB79/96a	Ring	Ring
33	NB79/124	Schnellverstellung kpl. (best. aus Pos. 34, 35, 36, 37, 38, 39, 40)	Quick-shifting cpl. (cons. of pos. 34, 35, 36, 37, 38, 39, 40)
34	NB79/125	Kloben	Block
35	902300	Zyl.-Schraube	Cyl. head screw
36	NB79/126	Lasche	Shackle
37	NB79/128	Anschlag	Stop

Pos. Det.	Teile Nr. Part No.	Benennung	Denomination
38	2653046	Spannhülse	Clamping sleeve
39	911322	Stift	Pin
40	NB79/127	Spannfeder	Clamping spring
41	NB79/101k	Führungswinkel kpl. (best. aus Pos. 42, 43, 44, 45, 46, 48, 49, 50, 51)	Guide square cpl. (consist. of pos. 42, 43, 44, 45, 46, 48, 49, 50, 51)
42	NB79/101	Führungswinkel	Guide square
43	227596	Lasche	Shackle
44	718939	Anschlagbolzen	Stop bolt
45	5511824	6kt.-Mutter	Hexagonal nut
46	1005233	Scheibe	Washer
47	217849	App. Schraube	Apparatus screw
48	NB79/105	Gleitstück	Sliding piece
49	NB79/106	Ansatzschraube	Shoulder screw
50	NB79/109	Buchse	Bushing
51	2041120	Druckfeder	Pressure spring
52	NB79/13a	Grundplatte	Base plate
53	531460	Scheibe	Washer
54	2653046	Spannhülse	Clamping sleeve
55	211549	Druckfeder	Pressure spring
56	746847	Buchse	Bushing
57	246320	Druckfeder	Pressure spring
58	556923	Rändelmutter	Knurled nut
59	380237	Druckfeder	Pressure spring
60	911339	Linsenschraube	Fillister head screw
62	NB79/27a	Trennstück	Separation piece
63	NBO/1109	Druckfeder	Pressure spring
64	556870	Gewindestift	Threaded stud
65	91160	6kt.-Mutter	Hexagonal nut
66	NB79/38a	Oberblech	Upper plate
67	212102	Zyl.-Schraube	Cyl. head screw
68	211464	Zyl.-Schraube	Cyl. head screw
69	270256	Gewindestift	Threaded stud
70	NB79/43	Bock	Stand
71	NB79/44	Rohr	Tube
72	NB79/45	Senkschraube	Countersunk screw
73	2115641	Zyl.-Schraube	Cyl. head screw
74	2401265	Schraube	Screw
75	939298	Zwischenring	Intermediate ring
76	NB79/52	Zylinder kpl. (mit Pos. 77)	Cylinder cpl. (with pos. 77)
77	21154075	Lippenring	Labial ring
78	746768	Verschraubung	Screwed connection

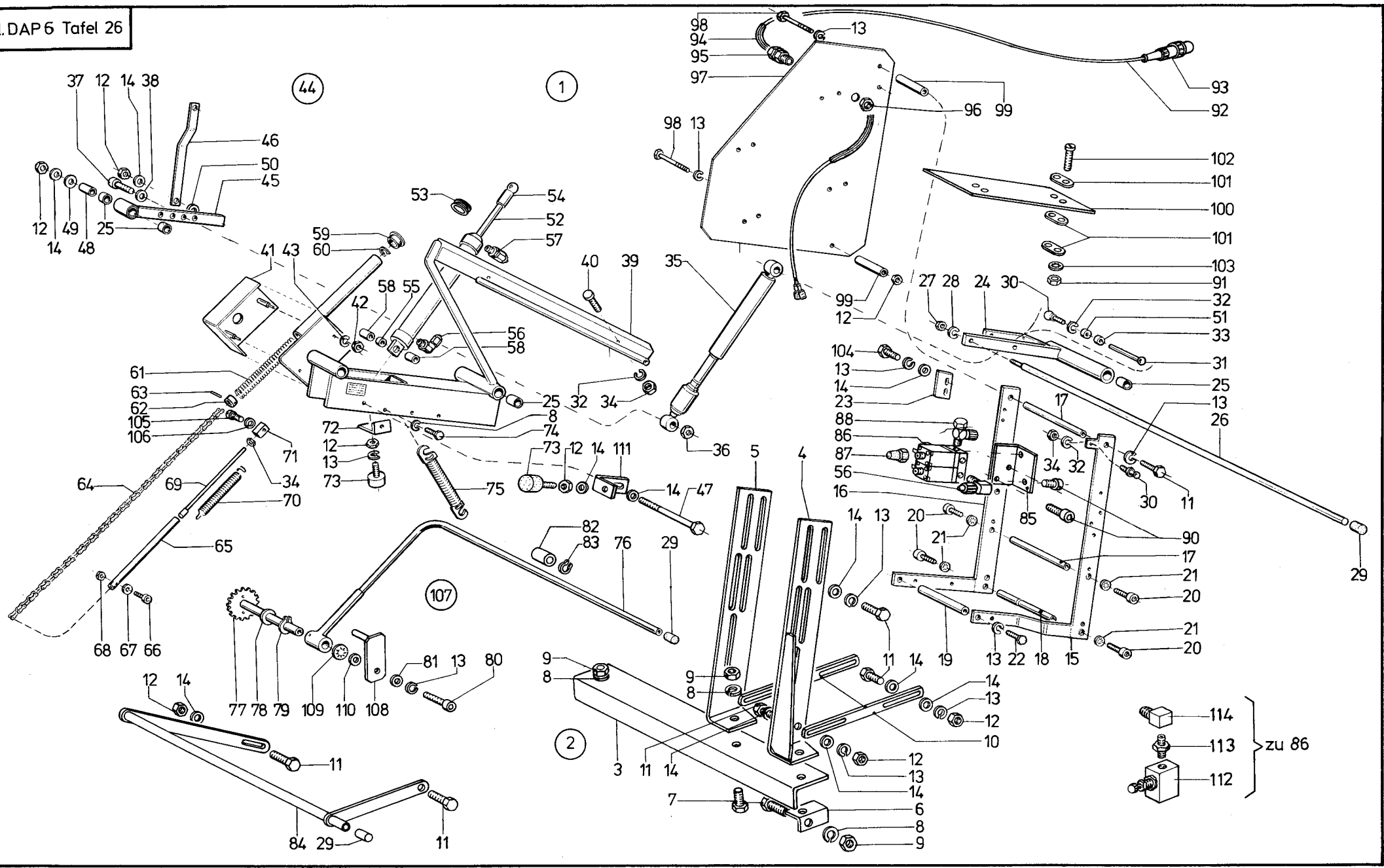
Pos. Det.	Teile Nr. Part No.	Benennung	Denomination
79	2652082	Druckfeder	Pressure spring
80	7441819	Doppelnippel	Double nipple
81	7441820	Drosselventil	Throttle valve
82	NB79/152	Blaseinrichtung kpl. (best. aus Pos. 78, 80, 81, 83, 84, 85, 86, 87, 88, 89, 90, 91, 92, 93, 94, 95, 96)	Blowing device cpl. cons. of pos. 78, 80, 81, 83, 84, 85, 86, 87, 88, 89, 90, 91, 92, 93, 94, 95, 96)
83	NB79/153	Blasrohr	Blowing pipe
84	MG41/3013	Zyl.-Schraube	Cyl. head screw
85	3808894	Buchse	Bushing
86	74423566	Schl.-Verschr.	Hose coupling screw
87	74423556	L-Verschraubung	Hose coupling screw
88	7972302	L-Verschraubung	Hose coupling screw
89	7442526	T-Stück	T-piece
90	7449431	3/2-Wegeventil	3/2 Directional control valve
91	718155	Verschraubung	Screwed connection
92	7449801	Kupplungsdose	Coupling socket
93	5562363	Zyl.-Schraube	Cyl. head screw
94	MG8/7d	6kt.-Mutter	Hexagonal nut
95	MG41/4569	Distanzhülse	Distance sleeve
96	7441816	Schl.-Verschr.	Hose coupling screw
97	7449779	Kuppl.-Stecker	Socket coupler
98	NB79/453	Lasche	Shackle
99	933251	Abstandshülse	Distance sleeve
100	7183663	Winkel	Square
101	223723	Zyl.-Schraube	Cyl. head screw
102	7395003a	Gleitplättchen	Sliding plate
103	7422238	Schl.-Verschr.	Hose coupling screw



Pos. Det.	Teile Nr. Part No.	Benennung	Denomination
		Teile für DAP6-300-1-6, -301-1-6, -341-1-6	Parts for DAP6-300-1-6, -301-1-6, -341-1-6
1	NB79/251	Kantenführungsapparat kpl. best aus Pos. 2 bis 101	Selvedge guide device cpl. consisting of pos. 2 up to 101
2	NB79/61	Bef.-Winkel	Fastening square
3	NB79/62	Klemmstück	Clamping piece
4	7395011	Senkschraube	Countersunk screw
5	202704	6kt.-Mutter	Hexagonal nut
6	NB79/68	Klemmstück	Clamping piece
7	NB79/69	Hebel	Lever
8	74423864	Senkschraube	Countersunk screw
9	NBO/1109	Druckfeder	Pressure spring
10	NB79/63	Strebe	Prop
11	7395347	Senkschraube	Countersunk screw
12	211198	6kt.-Mutter	Hexagonal nut
13	531460	Scheibe	Washer
14	21668	Gewindestift	Threaded stud
15	2113028	6kt.-Mutter	Hexagonal nut
16	NB79/78	Grundplatte	Base plate
17	NB79/79	Lasche	Shackle
18	NB79/75	Führung	Guidance
19	NB79/80	Deckplatte	Cover plate
20	911267	Zahnscheibe	Tooth lock washer
21	902153	Zyl.-Schraube	Cyl. head screw
22	90297	Senkschraube	Countersunk screw
23	NB79/76	Hülse	Sleeve
24	NB79/255	Winkel	Square
25	718939	Schaftschraube	Headless screw
26	227596	Lasche	Shackle
27	2041120	Druckfeder	Pressure spring
28	NB79/105	Gleitstück	Sliding piece
29	NB79/106	Ansatzschraube	Shoulder screw
30	1005233	Scheibe	Washer
31	5511824	6kt.-Mutter	Hexagonal nut
32	217849	Bef.-Schraube	Fastening screw
33	NBO/597	Lasche	Shackle
34	NB79/81	Kloben	Block
35	NB79/91	Zylinder kpl. (mit Pos. 36 und 37)	Cylinder cpl. (with pos. 36 and 37)
36	9335660	Rundschnurring	Round cord ring
37	NB79/96a	Ring	Ring
38	2113028	6kt.-Mutter	Hexagonal nut

Pos. Det.	Teile Nr. Part No.	Benennung	Denomination
39	570922	Zugfeder	Draw spring
40	NB79/124	Schnellverstellung kpl. best. aus Pos. 41 bis 47	Quick-shifting cpl. cons. of pos. 41 up to 47
41	NB79/127	Spannfeder	Clamping spring
42	NB79/126	Lasche	Shackle
43	911322	Stift	Pin
44	NB79/128	Anschlag	Stop
45	2653046	Spannhülse	Clamping sleeve
46	NB79/125	Kloben	Block
47	902300	Zyl.-Schraube	Cyl. head screw
48	746768	Schw.-L.-Verschr.	Hose coupling screw
49	NB79/256	Zwischenblech	Intermediate plate
50	NB79/627	Lasche	Shackle
51	722201	Senkschraube	Countersunk screw
52	NB79/630	Scheibe	Washer
53	NB79/72	Gewindebolzen	Threaded bolt
54	NB79/13a	Grundplatte	Base plate
55	7461699a	Reflexfolie	Reflex foil
56	7395003a	Gleitplättchen	Sliding plate
57	211549	Druckfeder	Pressure spring
58	NB79/27a	Trennstück	Separation piece
59	NBO/1109	Druckfeder	Pressure spring
60	91160	6kt.-Mutter	Hexagonal nut
61	556870	Gewindestift	Threaded stud
62	NB79/38a	Oberblech	Upper plate
63	NB79/453	Lasche	Shackle
64	212102	Zyl.-Schraube	Cyl. head screw
65	211464	Zyl.-Schraube	Cyl. head screw
66	270256	Gewindestift	Threaded stud
67	746847	Buchse	Bushing
68	246320	Druckfeder	Pressure spring
69	556923	Rändelmutter	Knurled nut
70	380237	Druckfeder	Pressure spring
71	911339	Linsenschraube	Fillister head screw
72	NB79/43	Bock	Stand
73	2401265	Schaftschraube	Headless screw
74	939298	Zwischenring	Intermediate ring
75	2115641	Zyl.-Schraube	Cyl. head screw
76	NB79/44	Rohr	Tube
77	NB79/45	Senkschraube	Countersunk screw
78	NB79/52	Zylinder kpl. (mit Pos. 79)	Cylinder cpl. (with pos. 79)
79	21154075	Lippenring	Labial ring
80	2652082	Druckfeder	Pressure spring

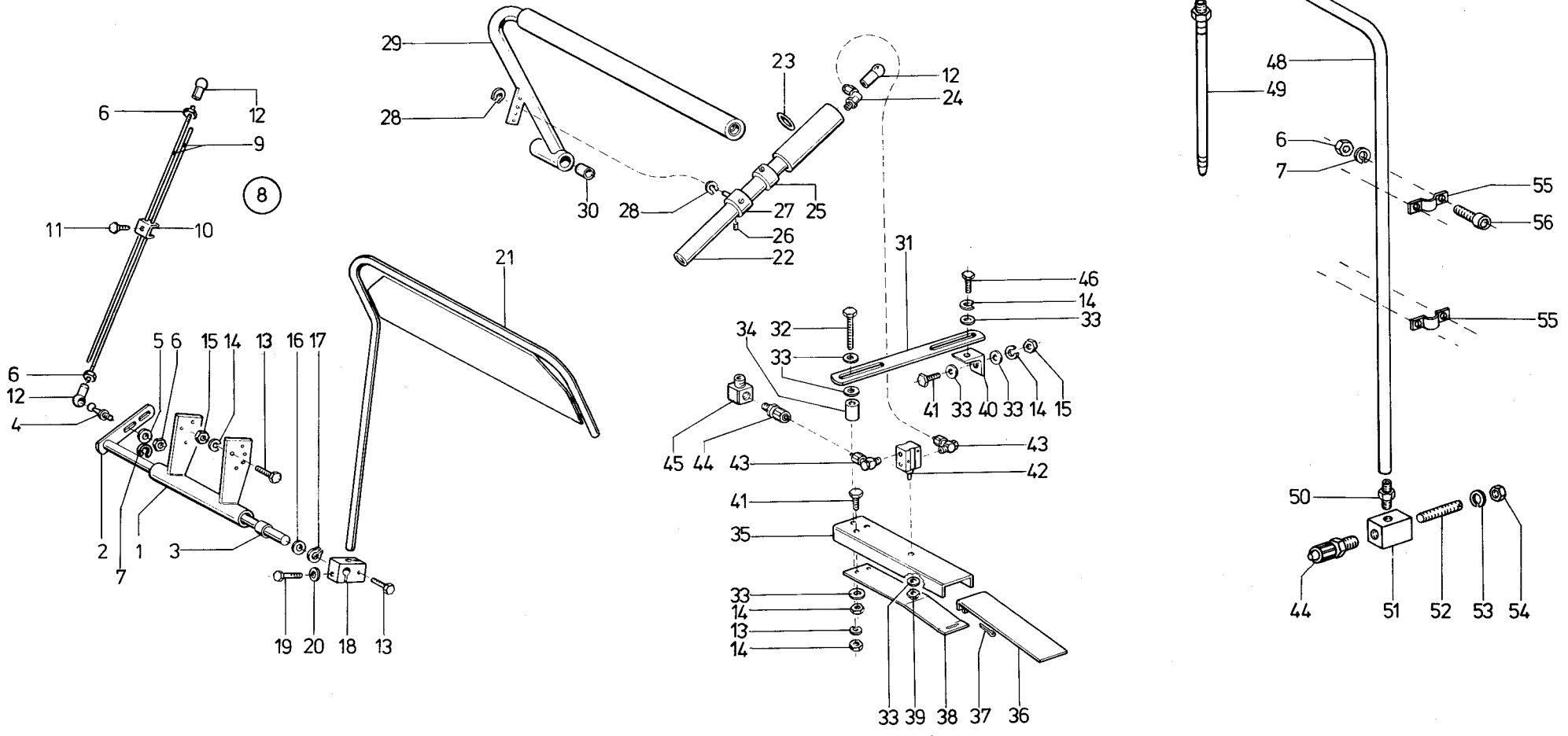
Pos. Det.	Teile Nr. Part No.	Benennung	Denomination
81	911675	Sicher.-Ring	Safety ring
82	NB79/259	Zylinder kpl. (mit Pos. 36 und 83)	Cylinder cpl. (with pos. 36 and 83)
83	911138	Druckfeder	Pressure spring
84	NB79/151	Blaseinrichtung kpl. best. aus Pos. 48, 85 bis 100	Blowing device cpl. cons. of pos. 48, 85 up to 100
85	NB79/153	Blasrohr	Blowing pipe
86	MG41/3013	Zyl.-Schraube	Cyl. head screw
87	3808894	Distanzring	Distance ring
88	7449779	Kuppl-Stecker	Socket coupler
89	7449801	Kupplungsdose	Coupling socket
90	718155	Schw.-L.-Verschr.	Hose coupling screw
91	74423556	Schl.-L.-Verschr.	Hose coupling screw
92	7449431	3/2-Wegeventil	3/2 Directional control valve
93	7972302	Schl.-L.-Verschr.	Hose coupling screw
94	7442526	Verteilerstück	Distributor piece
95	7441819	Doppelnippel	Double nipple
96	7441820	Drosselventil	Throttle valve
97	7441816	Schl.-Verschr.	Hose coupling screw
98	7449491	Verteilerstück	Distributor piece
99	74423566	Schl.-Verschr.	Hose coupling screw
100	74611448	Zyl.-Schraube	Cyl. head screw
101	NB79/79a	Schiene	Rail

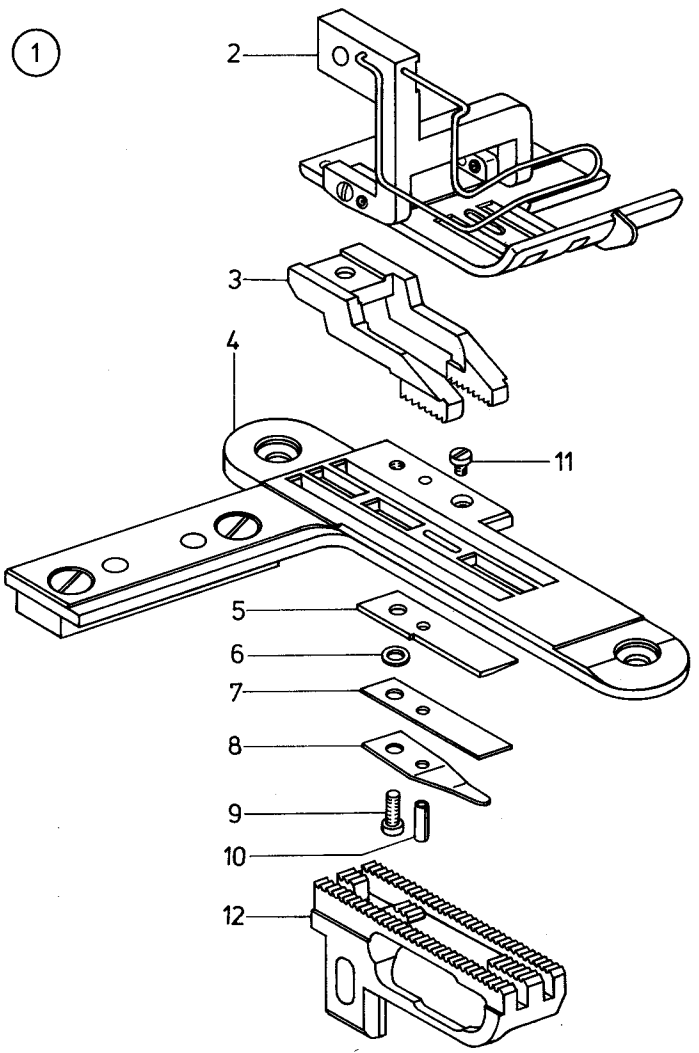


Pos. Det.	Teile Nr. Part No.	Benennung	Denomination
		Teile für DAP6-301-1-6, 3-41-1-6	Parts for DAP6-301-1-6, -341-1-6
1	Z1122201	Stapler kpl. best. aus Pos. 2 bis 81, 84 bis 114 und Tafel 27, Pos. 1 bis 46	Stacker cpl. cons. of pos. 2 up to 81 84 up to 114 and table 27, pos. 1 up to 46
2	Z11210203	Bef.-Teile kpl. best. aus Pos. 3 bis 14	Fastening parts cpl. cons. of pos. 3 up to 14
3	Z11210208	Träger	Support
4	Z11210204	Haltestrebe	Holding prop
5	Z1121521	Haltestrebe	Holding prop
6	Z11210209	Winkel	Angle
7	MG41/1263	6kt.-Schraube	Hexagonal screw
8	MG43/12	Federring	Spring ring
9	MG43/13	6kt.-Mutter	Hexagonal nut
10	Z112512	Halteleiste	Holding reglet
11	App. 20160	6kt.-Schraube	Hexagonal screw
12	72042a	6kt.-Mutter	Hexagonal nut
13	725520b	Federring	Spring ring
14	72043	Scheibe	Washer
15	Z112105	Halteleiste	Holding reglet
16	Z112102	Halteleiste	Holding reglet
17	Z112109	Welle	Shaft
18	Z112110	Anschlagwelle	Stop shaft
19	Z112284	Bolzen	Bolt
20	MG41/8468	Zyl.-Schraube	Cyl. head screw
21	7441568	Fächerscheibe	Serrated lock washer
22	720127	6kt.-Schraube	Hexagonal screw
23	Z112114	Anschlag	Stop
24	Z112121	Klemmhebel kpl. (mit Pos. 25)	Clamping lever cpl. (with pos. 25)
25	Z112127	Buchse	Bushing
26	Z112125	Klemmstange	Clamping rod
27	720366	6kt.-Mutter	Hexagonal nut
28	7425110	Federring	Spring ring
29	Z112210	Schutzkappe	Protective cap
30	74422226	Kugelbolzen	Ball pin
31	Z112129	Kugelbolzen	Ball pin
32	7441131	Federring	Spring ring
33	Z112131	Hülse	Sleeve
34	MG43/408	6kt.-Mutter	Hexagonal nut
35	74422278	Stoßdämpfer	Shock absorber
36	74421240	6kt.-Mutter	Hexagonal nut
37	Z112392	Zyl.-Schraube	Cyl. head screw

Pos. Det.	Teile Nr. Part No.	Benennung	Denomination
38	MG4/6	Scheibe	Washer
39	Z112135	Klemmhebel kpl. (mit Pos. 25)	Clamping lever cpl. (with pos. 25)
40	Z112167	Anschlagpuffer	Stop buffer
41	Z112171	Abdeckhaube	Covering cap
42	MG8/7d	6kt.-Mutter	Hexagonal nut
43	719124	Federring	Spring ring
44	Z112381	Bausatz kpl. (für Verkürzung des Stapelvorganges best. aus Pos. 12, 14, 25, 37, 38, 45, 46, 47, 48, 49, 50 und 51)	Kit cpl. (for Reducing stacker proceedings) consisting of pos. 12, 14, 25, 37, 38, 45, 46, 47, 48, 49, 50 and 51
45	Z112382	Hebel kpl. (mit Pos. 25)	Lever cpl. (with pos. 25)
46	Z112394	Bügel	Bow
47	Z112390	6kt.-Schraube	Hexagonal screw
48	Z11210015	Abstandshülse	Distance sleeve
49	5701201	Scheibe	Washer
50	5696995	Scheibe	Washer
51	2119959	Abstandsscheibe	Distance washer
52	Z112291k	Zylinder kpl. (mit Pos. 53 bis 57)	Cylinder cpl. (with pos. 53 up to 57)
53	Z112291a	Doppelnutring	Double groove ring
54	7423255	Kugelpfanne	Cup
55	Z112292	Gelenklager	Rocker bearing
56	74423556	Schl.-L-Versch.	Hose coupling screw
57	74423566	Schl.-Verschr.	Hose coupling screw
58	Z112295	Rohr	Pipe
59	911333	Schutzkappe	Protective cap
60	Z112153	Sicher.-Ring	Safety ring
61	Z112246	Druckfeder	Pressure spring
62	Z112243	Kloben	Block
63	204128	Stift	Pin
64	Z112242	Kette	Chain
65	74422345	Führungsrohr	Guide pipe
66	Z112235	Zyl.-Schraube	Cyl. head screw
67	74424278	Scheibe	Washer
68	5511824	6kt.-Mutter	Hexagonal nut
69	Z112231	Zugstange	Draw bar
70	74422356	Zugfeder	Draw spring
71	Z112239	Halterung	Holding device
72	Z112155	Winkel	Angle
73	Z112164	Gummipuffer	Rubber buffer
74	MG43/11	6kt.-Schraube	Hexagonal screw
75	Z112165k	Zugfeder	Draw spring
76	Z112205	Umschläger	Overturmer

Pos. Det.	Teile Nr. Part No.	Benennung	Denomination
77	Z112211	Umschl.-Welle	Oberturn shaft
78	7441492	Scheibe	Washer
79	Z112224	Sicher.-Scheibe	Safety washer
80	911376	Zyl.-Schraube	Cyl. head screw
81	02470	Scheibe	Washer
82	Z1123537	Rolle	Roll
83	714188	Sicher.-Ring	Safety ring
84	Z1122061	Stapelguttr. kpl. (mit Pos. 11, 12, 14 und 29)	Stacker prod. carrier cpl. (with pos. 11, 12, 14 and 29)
85	Z1122204	Winkel	Angle
86	797313	Magnetventil	Solenoid valve
87	7973191	Schalldämpfer	Silencer
88	7972302	Schw.-L-Versch.	Hose coupling screw
90	7441509	Zyl.-Schraube	Cyl. head screw
91	202704	6kt.-Mutter	Hexagonal nut
92	Z1122221	Leitung kpl. (mit Pos. 93, 94, 95 und 96)	Cable cpl. (with pos. 93, 94, 95 and 96)
93	93320350	Stecker	Contact plug
94	7182821	Schutzschlauch	Protective tube
95	Z115285	Kabelversch.	Cable screwing
96	MG41/8473	Gegenmutter	Counter nut
97	Z1129991	Schutzblech kpl. (mit Pos. 12, 13, 98 und 99)	Guard plate cpl. (with pos. 12, 13, 98 and 99)
98	MG41/1255	6kt.-Schraube	Hexagonal screw
99	Z112454	Hülse	Sleeve
100	Z1129971	Abdeckung kpl. (mit Pos. 91, 101, 102 und 103)	Rubber protection cap cpl. (with pos. 91, 101, 102 and 103)
101	2461218	Lasche	Shackle
102	74424336	Zyl.-Schraube	Cyl. head screw
103	739347	Zahnscheibe	Tooth lock washer
104	MG43/36	6kt.-Schraube	Hexagonal screw
105	55612900	Zyl.-Schraube	Cyl. head screw
106	5691895	Scheibe	Washer
107	Z11210395	Teilesatz für Umschläger (Wegbegrenzung) kpl. best. aus Pos. 12, 14, 73, 108, 109, 110 und 111	Set of parts for over-turner (way limiting) cpl. cons. of pos. 12, 14, 73, 108, 109, 110 and 111
108	Z1121661	Lasche	Shackle
109	557134	Zahnscheibe	Tooth lock washer
110	9027071	Scheibe	Washer
111	Z1121956	Winkel	Angle
112	7441820	Drosselventil	Throttle valve
113	7441819	Doppelnippel	Double nipple
114	P12153	Winkelstück	Angle piece





Inhaltsverzeichnis

Best.-Nr.	Tafel	Best.-Nr.	Tafel	Best.-Nr.	Tafel
App. 53	9	MG 44/10518	10	NB 79/106	24, 25
App. 56	9	MG 44/10521	10	NB 79/109	24
App. 301	9	MG 44/10525	10	NB 79/124	24, 25
App. 20160	10, 12, 26, 27	MG 44/10527	10	NB 79/125	24, 25
MG 4/6	2, 26	MG 44/20502	23	NB 79/126	24, 25
MG 8/7d	7, 9, 24, 26	MG 44/20512	23	NB 79/127	24, 25
MG 11/23	23	MG 44/20518	23	NB 79/128	24, 25
MG 41/852a	12	MG 44/20541	13	NB 79/151	25
MG 41/1255	26	MG 44/20544	13	NB 79/152	24
MG 41/1263	10, 26, 27	MG 44/20551	23	NB 79/153	24, 25
MG 41/1326	3	MG 44/20566	23	NB 79/201	24
MG 41/1356	10, 27	MG 44/20646	22	NB 79/251	25
MG 41/1364	11, 21	MG 44/20662	11	NB 79/255	25
MG 41/3013	24, 25	MG 44/20668	22	NB 79/256	25
MG 41/3041	12	MG 44/20765	11	NB 79/259	25
MG 41/3043	12	MG 44/20766	11	NB 79/453	24, 25
MG 41/4118	19, 20	MG 44/20819	12	NB 79/597	25
MG 41/4569	13, 20, 24	MG 44/20831	12	NB 79/627	25
MG 41/4606	27	MG 44/20832	12	NB 79/630	25
MG 41/4620	23	MG 44/20841	12	NB 79/8042	22
MG 41/4627	19, 20	MG 44/20921	12	P 12153	14, 26
MG 41/8468	26	MG 44/20925	12	P 12155	20
MG 41/8473	26	MG 44/20951	12	P 12159	13, 14, 21
MG 43/11	10, 22, 26	MG 44/21003	22	P 121110	19, 20
MG 43/12	10, 22, 26	MG 44/21004	22	Z 100401	13
MG 43/13	10, 22, 26	MG 44/21008	22	Z 100405	13
MG 43/14	10, 22	MG 44/21014	22	Z 100601	20
MG 43/35	10	MG 44/21021	22	Z 100674	20
MG 43/36	10, 11, 13, 14, 23, 26, 27	MG 44/21051	22	Z 10010414	17
MG 43/51	10	MG 44/21053	22	Z 10010435	15, 18
MG 43/62	10	MG 44/21056	22	Z 10010680	15
MG 43/80	10	MG 44/21057	22	Z 10010796	19
MG 43/82	10	MG 44/21061	22	Z 10010801	19
MG 43/210	22	MG 44/21065	22	Z 10010811	19, 20
MG 43/239	11	MG 44/21068	22	Z 10010821	19, 20
MG 43/240	11	MG 44/21071	22	Z 10010828	19, 20
MG 43/403	27	NBO/597	24, 25	Z 10010829	19, 20
MG 43/404	27	NBO/1109	24, 25	Z 10010834	19, 20
MG 43/408	2, 7, 8, 19, 20, 22, 26, 27	NBO/1720	12	Z 10010839	19, 20
MG 43/459	12	NB 79/13a	24, 25	Z 10010844	19, 20
MG 43/575	10	NB 79/27a	24, 25	Z 10010851	19
MG 43/2501	11	NB 79/29	19, 20	Z 10010901	14
MG 43/2950a	11	NB 79/38a	24, 25	Z 10010913	16
MG 44/22	10	NB 79/43	24, 25	Z 10010915	16
MG 44/28	10	NB 79//44	24, 25	Z 10010917	15
MG 44/31	10	NB 79/45	24, 25	Z 10010936	15
MG 44/38	10	NB 79/52	24, 25	Z 10010969	16
MG 44/51	10	NB 79/61	24, 25	Z 10010970	12, 16, 18
MG 44/63	10	NB 79/62	24, 25	Z 10010971	15
MG 44/103	10	NB 79/63	24, 25	Z 10010977	15
MG 44/153	10	NB 79/68	24, 25	Z 10010981	17
MG 44/155	10	NB 79/69	24, 25	Z 10010989	17
MG 44/159	10	NB 79/72	24, 25	Z 10010991	17
MG 44/160	10	NB 79/75	24, 25	Z 10011006	17
MG 44/201	11	NB 79/76	24, 25	Z 10011011	17
MG 44/202	11	NB 79/78	24, 25	Z 10011023	17
MG 44/203	11	NB 79/79	24, 25	Z 10011042	13, 14
MG 44/256	10	NB 79/79a	24, 25	Z 10011049	13, 14
MG 44/258	10	NB 79/80	24, 25	Z 10011066	12, 13, 14
MG 44/266	10	NB 79/81	24, 25	Z 10011201	18
MG 44/268	10	NB 79/91	24, 25	Z 10011221	16, 18
MG 44/275	10	NB 79/96a	24, 25	Z 10011223	18
MG 44/287	10	NB 79/101	24	Z 10011224	18
MG 44/10514	22	NB 79/101k	24	Z 10011226	16, 18
		NB 79/105	24, 25	Z 10011254	18

Best.-Nr.	Tafel	Best.-Nr.	Tafel	Best.-Nr.	Tafel
Z 10011259	18	Z 1122221	26	Z 120356	4
Z 10011260	18	Z 1122235	12	Z 120358	4
Z 10011441	13	Z 1122236	12	Z 120362	4, 13, 14, 20
Z 10011511	13	Z 1122238	12	Z 120712	20
Z 111162	12	Z 1123537	26	Z 132510	7
Z 112102	26	Z 1129971	26	Z 133101	4
Z 112105	26	Z 1129991	26	Z 133103	4
Z 112109	26	Z 11210015	26	Z 151241	17
Z 112110	26	Z 11210203	26	Z 151243	17
Z 112114	26	Z 11210204	26	Z 151291	15, 18
Z 112121	26	Z 11210208	26	Z 151296	15
Z 112125	26	Z 11210209	26	Z 151302	13, 19, 20, 21
Z 112127	26, 27	Z 11210395	26	Z 151340	19, 21
Z 112129	26	Z 1151	2	Z 151357	12
Z 112131	26	Z 1159a	2	Z 151830	17
Z 112135	26	Z 11513	2	Z 15111001	17
Z 112153	26	Z 11538	14	02470	26
Z 112155	26	Z 11577	14	02480a	2
Z 112164	26	Z 115285	26	024275	4, 7, 22, 23
Z 112165k	26	Z 11647	13, 14	040294	9
Z 112167	26	Z 11648	13, 14	052328	9
Z 112171	26	Z 11650	4	052369	9
Z 112205	26	Z 116306	19	052678a	9
Z 112210	26	Z 116614	19	092210	5
Z 112211	26	Z 116617	20	147203	1
Z 112224	26, 27	Z 116631	19	202704	2, 3, 4, 5, 7, 14, 19, 22, 24, 25, 26
Z 112231	26	Z 116636	19	202705	21
Z 112235	26	Z 116640	19, 20	204128	26
Z 112239	26	Z 116641	19, 20	2041120	24, 25
Z 112242	26	Z 116649	19	2113	8
Z 112243	26	Z 116663	19, 20	2117	5, 8
Z 112246	26	Z 116667	19	21131	3
Z 112249	27	Z 116672	20	21138	6
Z 112271	27	Z 116677	20	21143	6
Z 112284	26	Z 116681	20	21145	6
Z 112291a	26	Z 116683	20	21160	3
Z 112291k	26	Z 116686	20	21162	3
Z 112292	26	Z 116690	20	21163a	3
Z 112295	26	Z 1161101	19	21164	3
Z 112381	26	Z 1161111	19	21169	1, 6
Z 112382	26	Z 1161121	19	21175	6
Z 112390	26	Z 1161124	19	21184	1
Z 112392	26	Z 1161128	19	21185	1, 6
Z 112394	26	Z 1161132	19	21188	3
Z 112441k	27	Z 1161139	19	21192	3
Z 112454	26	Z 1161141	19	211100a	2, 3, 7
Z 112463	27	Z 1161144	19	211101	7
Z 112471	27	Z 1161147	19	211102	3
Z 112478	27	Z 1161151	19	211117	1
Z 112483	27	Z 1161152	19	211121	1
Z 112499	27	Z 1161155	19	211133	1
Z 112500	27	Z 1161161	19	211141	1
Z 112512	26, 27	Z 1161164	19	211144	1
Z 112565	13, 27	Z 1161166	19	211147	6
Z 112804k	27	Z 1161171	19	211162	6
Z 1121521	26	Z 1161172	19	211183	1
Z 1121661	26	Z 1161301	19	211198	1, 7, 24, 25
Z 1121937a	27	Z 1161356	19	211232a	2
Z 1121942	27	Z 1161361	19	211234	2
Z 1121944	27	Z 119102	21	211245	2
Z 1121945	27	Z 119304	21	211248	9
Z 1121956	26, 27	Z 119333	21	211249	9
Z 1121968	27	Z 119334	21	211305a	1
Z 1122021	27	Z 119337	21	211331	1
Z 1122061	26	Z 119341	21	211351	1
Z 1122201	26	Z 119342	21	211354	1
Z 1122204	26	Z 119345	21		
		Z 119371	21		

Best.-Nr.	Tafel	Best.-Nr.	Tafel	Best.-Nr.	Tafel
211356	1	2132035	3	223448	1, 2
211361	1	2132038	3	223454	13
211362	1	21610	17	223505	13
211365	1	21646	4, 6	223507	13
211371	1	21651	6	223646	6
211373	9	21652	1	223648	1, 7
211387	2	21668	24, 25	223652	1, 19, 20
211408	6	21668a	1	223669	1, 6
211441	2	21686	7	223676	5, 7, 8
211455	2	21688	2, 3, 5, 6, 7, 14	223700	1, 2, 8
211462	2	21698	7	223700a	7
211464	24, 25	216120	1, 2, 4, 6, 7, 19, 20	223704	1
211496	7, 21	216123	3	223723	14, 24
211499	1	216134	2	2235047	4, 6
211549	24, 25	216224	2	2241219	5
211559	3	216229	1, 7	227596	24, 25
211572a	19	216239	5	237202	2, 4, 7, 19, 20
211609	4, 21	216288	6	2386557	7
211616	27	216315	1	23810431	12
211633	6	216324	1, 24	23810497	15, 18
211806	2, 8	216354	3, 4	23816630	16
2113028	24, 25, 27	216406	1	2401027	6
2115641	24, 25	216424	5	2401129	12, 13
2119086	5	216496	6	2401265	24, 25
2119543	3	216542	13	2441066	9
2119544	19	216573	5, 8	2441067	9
2119959	26	216589	3	2441068	9
2119969	1	2161146	3	24414561	3
21110576	27	217849	24, 25	24414611	2
21150202	9	2199	8	24414619	2
21150431	11, 21	21962	3	24414635	11
21154075	24, 25	21974	3	246320	24, 25
21154212	17	21988	3	246984	4, 21
21154246	27	21991	3	2461218	26
21154228	12	219185	2	2462207	17
21154346	17	219191	2	2522389	7, 19
21154353	11	219281	1	255356	27
21238	3	219292	1	263761	9
21240	3	219300	1	26512	6
21243	3	219303	1	26597	7
21246	3	219304	1	265289	2, 10
21247	3	219309	1	265449	3
21248	3	219311	1	265560	6
21251	3	219314	1	265565	6
21267	3	219317	1	265566	6
21271	3	219321	6	265601	6
21275	3	219324	1	2652082	24, 25
21286	3	219330	1	2653046	24, 25
21289a	3	219332	1	2655258	5
212102	1, 24, 25	219345	1	2691023	19
212179	2	219351	1	270256	6, 24, 25
212213	2	219352	1	270631	2
212232	3	219353	1, 13, 14	38095	19
212297	4	219363a	1	380108	19, 20
212541	3	219364a	1	380110	7
212544	3	219365a	1	380237	24, 25
212627	1, 6	219366	1	3808894	24, 25
2122043	3	219368	1	420324	7
2123011	4	219374	1	420328	19, 20
2124841	19, 20	219444	2	420362	19, 20
21254223	4	219614	3	421222	19
213517	6	219631	3	421266	28
2132003	3	219676	3	531460	8, 14, 24, 25
2132015	3	219840	2	531464	4, 5
2132019	3	22340a	1	531471	1, 3, 6
2132027	3	223171	5	531473	2
2132028	3	223237	1	531481	2
2132031	3	223245	2, 6		

Best.-Nr.	Tafel	Best.-Nr.	Tafel	Best.-Nr.	Tafel
5411395	1	718939	24, 25	7441051	23
551987	7	7181571	13, 20	7441131	22, 26, 27
5511094	3	7182506	22	7441159	23
5511824	4, 17, 24, 25, 26	7182532	22	7441204	27
5513188	7	7182624	19, 20	7441304	22, 23
55617	7, 19, 20	7182821	26	7441492	26, 27
556362	22, 27	7182822	19	7441509	6, 13, 14, 19, 21, 26
556387	19	7183663	14, 24	7441524	22, 23
556870	24, 25	71810508	13, 20	7441568	26
556923	24, 25	71811039	22	7441627	21
5561068	19, 20	71811040	22	7441658	22
5561184	12	71811043	22	7441793a	14
5561313	1, 2	719124	13, 14, 22, 23, 26	7441798	27
5561313a	4	72042a	4, 10, 11, 12, 13, 14, 23, 26, 27	7441802	14
5561676a	2			7441802a	14
5561686	7	72043	10, 11, 13, 14, 19, 20, 23, 26, 27	7441802b	14
5562363	13, 24			7441804	14
5562622	19	720127	11, 26, 27	7441804a	14
5565056	28	720131	10	7441816	13, 24, 25
55612900	26	720293	13	7441819	13, 14, 24, 25, 26, 27
55613020	22	720366	26	7441820	13, 14, 24, 25, 26
55613153	1	720607	27	7441868	19
55613606	1	72153	14, 21	7441974	13
55614030	4	72171	14	7442042	11, 13, 14
557111	2	722201	25	7442088	17
557134	26	7221139	13, 20	7442207	13
557263	21, 22, 27	725520b	10, 13, 23, 26, 27	7442208	7
557574	4	739125	7	7442238	13
5571219	10	739163	11, 13, 14, 22, 23	7442380	7
5571349	9	739186	10, 11, 13	7442526	13, 14, 24, 25, 27
55710228	19, 20	739255	4, 12, 19	7442528	14
55890	4	739297	7, 13, 14, 15, 17, 19, 28	7442807	23
558579	1	739298	15, 17	7442821	22, 23
560284a	19	739298	15, 17	7443142	19
5691389	1	739311	15, 18	7443324	22, 23
5691895	3, 5, 6, 7, 8, 17, 20, 22, 26	739317a	17	7443566	13, 14
		739347	7, 26	7443572	13, 14, 19
		739572	22	7444571	16
		739595	11, 21, 22, 23	7444572	16
5691922	17	739710	7	7444574	16
5696995	26	7395003a	24, 25	7449056	9
57055	1, 2, 6	7395010	20	7449431	24, 25
570114	19, 20	7395011	24, 25	7449491	13, 14, 25
570459	1	7395012	4	7449513	14
570922	24, 25	7395024	4	7449779	24, 25
5701201	26	7395105	13, 20	7449801	14, 24, 25
57010007	2	7395347	4, 24, 25	74412497	15
65064	7	7422036	7	74412508	15
650292	1	7422096	14	74421240	26
650347	1, 6	7422193	14	74421531	13
650353	22	7422200	19, 20	74422226	26, 27
70043	10	7422238	24	74422278	26
70044	10	7422241	19	74422345	26
70045	10	7422244	7, 13, 14, 20	74422356	26
70048	10	7422273	13, 14, 21	74422395	27
70054	10	7422656	17	74423546	14
70055	10	7423255	26	74423556	2, 19, 21, 24, 25, 26, 27
7002185	23	7425110	26		
7002261	11	7425113	22	74423557	13
7002263	22	7426226	27	74423566	13, 14, 19, 21, 24, 25, 26, 27
70220	1, 2, 3	7426276	14		
70273	2, 4	7427274	21	74423596	13
702117	4	7427390	19, 20	74423864	22, 24, 25
711444	8	7428350	12	74423921	15
711482	1	74221613	13, 17	74423937	15
713302	9, 12, 13, 14	74221623	13, 19	74423938	15
714188	1, 26	74222131	17	74423966	15
7188	23	7441017	12	74423970	15
718155	4, 7, 13, 14, 20, 24, 25, 27	7441022	23	74423972	15

Best.-Nr.	Tafel	Best.-Nr.	Tafel	Best.-Nr.	Tafel
74423973	15	7981640	15, 18	933105	2
74423974	15, 18	7982011	12	933148	4
74423978	15	7983207a	12	933156	5
74423979	15, 18	7983208	12	933159	5
74423982	15	90267	10	933166	5
74423989	15, 18	90297	24, 25	933167	5
74424278	26	902131	2	933168	5
74424336	26	902153	2, 3, 24, 25	933173	5
74427578	13	902300	3, 24, 25	933176	2
74427908	19, 20	902314	5	933182	4
74450242	12, 13	902315	5	933187	5
74450244	11, 12, 13, 14, 22, 23	902316	5	933196	5
74450489	15, 18	902351	11	933251	24
74450491	15	902707	4	933273	1
74450506	15, 18	9027071	26	933275	1
74450539	15	91160	24, 25	933282k	1
74450542	15	91170	1	933284a	1
74461022	16	91192	6	933287	1
74461142	15, 18	911138	25	933288	6
74461145	15, 18	911196	1	933292	6
74461153	15, 18	911267	9, 24, 25	933294	6
746768	20, 24, 25	911320	5	933300k	6
746847	24, 25	911322	5, 24, 25	933301	6
7461033	4	911333	26	933303	6
7461204	27	911339	6, 16, 24, 25	933307	6
7461699a	4, 25	911349	5	933308	6
7462607	15	911350	5	933309	6
7462609	15	911352	5	933311	6
7462623	15	911353	5	933312	6
7462624	15	911376	26	933314	6
7462641	15	911383	4	933318	6
7462705	12	911442	10	933318k	6
7462725	12	911514	19	933324	6
7465301	13, 14	911668	27	933332	6
7465327	13	911674	9	933333	6
74611448	25	911675	25	933334	6
79716	20	911678	9	933335	6
797186	13	911679a	7, 9	933337	6
797312	13, 14, 21	911680a	9	933344	1
797313	13, 19, 26	911681	9	933345	1
797314	13, 14	911682	9	933348	1
797315	14	911693d	9	933355	1
797405	4	911704	22	933357	1
797701	14	912701	9	933359	1
7972016	4	912705	9	933361	1
7972017	4	912706	9	933365	1
7972201	20	912707	9	933377	7
7972302	24, 25, 26	913353	5	933379	7
7972334	20	913358	5	933422	6
7973191	13, 14, 19, 26	914330	19, 20	933428	6
7973193	13	9292026	5	933430	6
798496	12	9292062	7	933521a	8
798497	19	9292097	7	933540	2
798498	19	9311961	2	933674	2
798557	12	9311962	2	9331073	5
798571	12	9311963	2	9331075	5
798581	12	9311971	2	9331533	8
798591	12	9311978	2	9331545	8
798671	14	9311979a	2	9331555	8
798676	4	9311980	2	9331556	8
798781	12	9311982a	2	9331564	8
798784	12	9311985	2	9331572	8
798792	12	9311987	2	9331575	8
798794	12	9312870	5	9335660	24, 25
798795	12	93328	1	93310795	2
798796	12	93329b	1	93311399	20
798798	12	93340a	1	93311424	8
7981606	17	93375	1	93311578	19

Best.-Nr.	Tafel	Best.-Nr.	Tafel	Best.-Nr.	Tafel
93320029	2	9392485	1	94210054k	7
93320030	2, 7	9392485a	2	94210057	7
93320031	2, 16	9392486	1	94210059	3, 7
93320350	26	9392486a	2	94210060	7
93321468	7	9392487	1	94210086	7
93360104a	7	9392487a	2	94210094	7
93363861	7	9392488	1	94210111	7
93363870	7	9392488a	2	94210114	7
93363871	7	9392489	2	94210117	7
93363881	7	9392490	2	94210120	7
93363886	7	9392500	2	94210122	7
93363892	7	9392587	20	94210141	7
93363894	7	9392632	28	94210318	7
93363941	7	93910001	2	94348	1
93363943	7	93910003	2	945232	5
93363945b	7	93910005	2	945462	1
93363946a	7	93910011	2	945464	1
93363949	7	93910014	2	945470	1
93363954	7	93910020	5	945472	1
93363968	7	93910023	5	945474a	1
93363969	7	93910026	5	945476	1
93363970	7	93910067	7	945601	6
93363971	7	93910171	3	965382	5
93363972	7	93910174	3	100165	19, 20
93363973	7	93911499	2	1001360	7
93363981	7	93911556	7	10011162	5
93363982	7	93912936	7	10019128	7
93363984	7	93913000a	2	10019129	1, 4
93363988	7	93917102	7	10019130	5, 8, 9, 19
93363989	7	93917103	7	10019140	2
93364151	9	93917104	7	10019228	7
93370517	5	93917131	4	10019243	7
93374224	27	93917128	7	10019247	28
93374229	27	93917131	4	1005233	5, 6, 7, 17, 24, 25
93450701	6	93917134	4	93002119	2, 7
93942	1	93917135	4	93019309	17
93946	1	93917137	4	93059317	21, 22
939191	5	93917138	4		
939194	5	93917142	4		
939223	5	93917151	4		
939290	5	93917154	4		
939291a	5	93917172	4		
939296	5	93917178	4		
939298	24, 25	93917179	4		
939299	5	93917183	4		
939386a	1	93917194	7		
939394	4	93917412	4		
939587	3	93917416	4		
939810	9	93917417a	4		
939810a	9	93917421	4		
939842	1	93917425	4		
9392451	1	93917428	4		
9392454	1	93917429	4		
9392459	1	93917435a	4		
9392461	8	93917449	9		
9392464	8	93917481	7		
9392472	2	93917483	7		
9392473	2	93917502	28		
9392473a	2	93917504	28		
9392476a	2	93917505	28		
9392477	2	93917506	28		
9392478k	1	93917513	28		
9392480	1	93917525	28		
9392480b	2	93917526	28		
9392481	1	942271	1		
9392481a	2	94210036	19		
9392483	1	94210038	5		
9392484a	2	94210054	7		